



**CENTRO
DISTRIBUZIONE
UTENSILI**

MANUALE di ISTRUZIONE

AFFILATRICE UTENSILI MULTIFUNZIONE < SHARP ONE MODELLO M – 21- AB >

Codice A421050010

MANUALE di ISTRUZIONE

PER

AFFILATRICE UTENSILI MULTIFUNZIONE
SHARP ONE

< MODELLO: M-21 TIPO: AB >
Codice A421050010

INFORMAZIONI GENERALI

COSTRUTTORE	SHARP ONE
OGGETTO	Manuale di Istruzione
AFFILATRICE UTENSILI	Modello: M-21 Tipo : AB



**CENTRO
DISTRIBUZIONE
UTENSILI**

MANUALE di ISTRUZIONE

AFFILATRICE UTENSILI MULTIFUNZIONE < SHARP ONE MODELLO M – 21- AB >

Codice A421050010

CONTENUTI

- A - Avviso & Precauzioni**
- B – Presentazione delle varie parti dell'affilatrice per punte M – 21 – AB**
- C – Selezione delle mole diamantate per ogni tipo di punta elicoidale**
- D - Montaggio e smontaggio di ogni mola diamantata**
- E - Introduzione al nuovo set del mandrino bloccaggio punte**
- F - Posizionamento dell'angolo dei taglienti prima dell'affilatura**
- G – Sequenza di affilatura dei diversi tipi di punta elicoidale**
- H – Operazioni per ogni piano di affilatura**
- I - Manutenzione Macchina**



MANUALE di ISTRUZIONE

AFFILATRICE UTENSILI MULTIFUNZIONE < SHARP ONE MODELLO M – 21- AB >

Codice A421050010

A – Avviso & Precauzione

AVVISO

Quando usi una affilatrice per punte elicoidali elettrica, si dovrebbe sempre agire al fine di ridurre i rischi di incendio, scossa elettrica e infortuni.

Leggi attentamente queste istruzioni prima di iniziare ad operare con questa macchina

1. Mantieni l'area di lavoro sempre pulita

▶ Aree in disordine e banchi di lavoro sono fonte di infortuni

2. Considerazioni sull'ambiente di lavoro

- ▶ Non esporre l'affilatrice alla pioggia
- ▶ Non usare l'affilatrice in luoghi umidi
- ▶ Mantenere l'area di lavoro sempre asciutta
- ▶ Non usare mai l'affilatrice in presenza di liquidi infiammabili o gas

3. Riparo di salvaguardia contro scosse elettriche

▶ Evita che il corpo entri in contatto le parti a massa e impianto di terra

4. Allontana il personale non addetto al lavoro

▶ Non permettere che persone e soprattutto ragazzi non vengano coinvolti nel toccare il cavo di prolunga e tenerli lontano dall'area di lavoro

5. Conservazione di utensili non utilizzati

▶ Quando non è in uso l'affilatrice dovrebbe essere conservata in un luogo asciutto e su un piano non raggiungibile da ragazzi

6. Non forzare mai l'affilatrice

▶ Il lavoro migliore ed in sicurezza si realizzerà quando l'affilatrice verrà impiegata per lavori a cui era già prevista

7. Vestiti appropriati

- ▶ Non indossare mai abiti usurati o collane. Essi possono essere presa delle parti in movimento
- ▶ Si raccomanda di indossare scarpe antinfortunistiche e antiscivolo quando si lavora all'esterno
- ▶ Indossa cuffie protettive per contenere i capelli lunghi



MANUALE di ISTRUZIONE

AFFILATRICE UTENSILI MULTIFUNZIONE < SHARP ONE MODELLO M – 21- AB >

Codice A421050010

8. Usa sempre protezioni antinfortunistiche e occhiali antinfortunistici

► Se l'affilatrice per punte è collegata al dispositivo di estrazione polveri ed al dispositivo di collegamento, l'utilizzatore deve sempre indossare occhiali antinfortunistici

9. Collega la raccolta trucioli con il vuoto

10. Attenzione al cavo di alimentazione

► Non tirare mai con forza il cavo per scollegarlo dalla presa. Tenere il cavo lontano da calore, olio e bordi taglienti

11. Non esagerare

► Mantieni sempre un giusto equilibrio e un appropriato contatto

12. Utilizza l'affilatrice con cura

► Mantieni gli utensili da taglio affilati e puliti al fine di avere una migliore e sicura prestazione

► Segui le istruzioni per una giusta lubrificazione e sostituzione di accessori

► Controlla periodicamente il cavo di alimentazione dell'affilatrice e se danneggiato provvedere alla sua riparazione con personale autorizzato

► Controlla periodicamente il cavo di alimentazione e se danneggiato sostituirlo immediatamente

► Mantieni sempre le mani asciutte, pulite e libere da oli o grasso

13. Scollegamento dell'affilatrice

► Quando non usi l'affilatrice e prima di eseguire qualsiasi servizio o sostituire accessori è opportuno togliere alimentazione all'affilatrice

14. Evitare partenze impreviste

► Quando il cavo di alimentazione è collegato accertati di posizionare su < OFF > l'interruttore principale

15. Impiego dei prolungamenti all'esterno

► Quando l'affilatrice viene utilizzata all'esterno si raccomanda di utilizzare solo cavi di prolungamenti adatti e marcati per l'uso esterno

16. Prestare attenzione

► Presta sempre attenzione a ciò che esegui e usa il comune senso di responsabilità a non usare l'affilatrice quando sei stanco.



MANUALE di ISTRUZIONE

AFFILATRICE UTENSILI MULTIFUNZIONE < SHARP ONE MODELLO M – 21- AB >

Codice A421050010

17. Controlla le parti danneggiate

- ▶ Prima di utilizzare l'affilatrice per altri usi sarebbe opportuno che si controllasse attentamente se l'affilatrice potrà operare correttamente e potrà raggiungere le funzioni per cui è prevista.
- ▶ Controlla che le parti in movimento siano allineate, impegno delle parti in movimento, rottura di particolari, montaggio e altre condizioni che potrebbero avere effetto sulla funzione operativa
- ▶ Il riparo o altri particolari che risultassero danneggiati dovrebbero essere opportunamente riparati oppure sostituiti da personale autorizzato se non diversamente indicato nel presente manuale
- ▶ Se si ha un interruttore difettoso è bene che venga sostituito da personale autorizzato
- ▶ Non utilizzare mai l'affilatrice se l'interruttore non permette di eseguire < ON > < OFF >

18. Avviso

- ▶ L'uso di qualsiasi accessorio o equipaggiamento diverso da quelli raccomandati nel presente manuale di istruzione possono causare infortuni al personale

19. Esegui la riparazione dell'affilatrice con personale qualificato

- ▶ Questa affilatrice elettrica è conforme alle relative regole di sicurezza. Le riparazioni dovrebbero essere realizzate solo da personale qualificato utilizzando particolari originali altrimenti potremmo danneggiare considerevolmente l'affilatrice e anche l'utilizzatore

20. Al termine delle operazioni di affilatura utensile è bene usare una pistola ad aria per rimuovere le polveri metalliche che rimangono all'interno del riparo di protezione della mola diamantata

21. Prima di sostituire la mola diamantata togli tensione alla macchina e premi il pulsante dell'interruttore < OFF >. Controlla che il motore sia completamente fermo

22. Dopo che è stata tolta tensione < OFF > all'affilatrice e prima di darle nuovamente tensione < ON > accertati che il motore sia fermo completamente

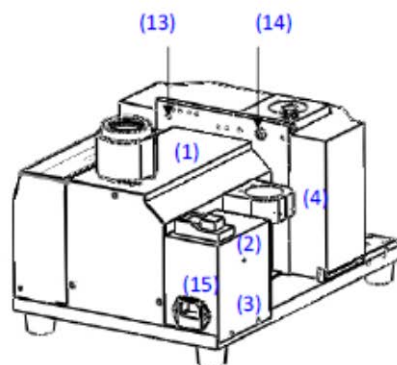
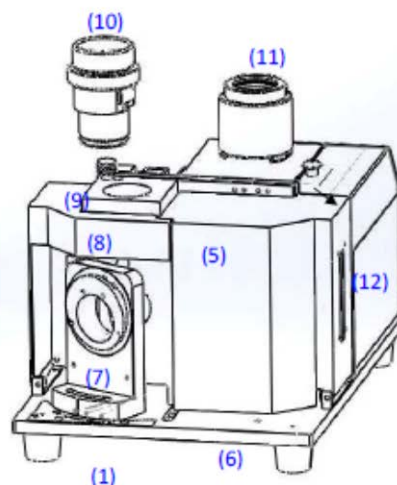
MANUALE di ISTRUZIONE

AFFILATRICE UTENSILI MULTIFUNZIONE < SHARP ONE MODELLO M – 21- AB >

Codice A421050010

B. Presentazione dei vari particolari dell'affilatrice punte elicoidali < M – 21 – AB >

1	Riparo di protezione motore
2	Interruttore
3	Quadro elettrico
4	Posizionamento della lunghezza di sporgenza
5	Riparo di protezione dx della mola diamantata
6	Piastra inferiore
7	Piano sx di affilatura (affilatura taglienti)
8	Riparo di protezione sx della mola diamantata
9	Affilatura nocciolo / piano centrale
10	Set mandrino portapinze
11	Posizionamento taglienti
12	Magazzino pinze
13	Supporto di bordo
14	Viti bloccaggio affilatura nocciolo / bordo Centrale
15	Presenza corrente





MANUALE di ISTRUZIONE

AFFILATRICE UTENSILI MULTIFUNZIONE < SHARP ONE MODELLO M – 21- AB >

Codice A421050010

Principali Caratteristiche Tecniche Affilatrice < M – 21 – AB >

Modello		M – 21	Tipo AB	
Caratteristica		Unità	Dimensione	
Diametro punta Elicoidale		mm	Ø 12 ~ Ø 26	
Angolo di spoglia	Mola standard		90° ~ 140°	
	Mola per lamiere sottili		165° ~ 180°	
Potenza			HP=1 AC=110V Hz = 50/60 oppure 220V	
Velocità rotazione motore		r.p.m.	4500	
Potenza motore		W	300	
Peso M/C		Kg	N.W. 33/G.W 34	
Dimensione M/C LxWxH		mm	385x255x1265	
Campo di applicazione		-	CNC Foratrici M/C – CNC Fresatrici M/C CNC Torni automatici – CNC Tornitura & Fresatura M/C, M/C per grandi produzioni	
Mola diamantata	Angolo taglienti generale		Mola M25-21-1 CBN200	1 pcs
	Angolo taglienti per strisce metallo		Mola M25-22A CBN200	1 pcs
Equipaggiamento standard			Posizionatore tagliente	1pcs
			Set chiavi esagonali	1set
			Set mandrino ER32	1set
			Set pinze ER32	1set
			Attacco aspirazione	1pcs

MANUALE di ISTRUZIONE

AFFILATRICE UTENSILI MULTIFUNZIONE < SHARP ONE MODELLO M – 21- AB >



Codice A421050010

C – Selezione delle mole diamantate per ogni tipo di punta elicoidale

1. Determina il materiale da forare per la scelta della mola diamantata. Scegli la corretta mola diamantata

- ▶ **Punte elicoidali in HSS** – Scegli la mola diamantata in CBN
- ▶ **Punte in metallo duro (carburo di tungsteno)** – Scegli la mola diamantata in SDC
- ▶ Prima di sostituire la mola diamantata è bene togliere tensione alla macchina e premere il pulsante di < OFF >
- ▶ Accertati che il motore sia completamente fermo

Scelta corretta per ogni tipo di punta elicoidale

Punta elicoidale	Scelta mola diamantata
Punta elicoidale universale 	Materiale della punta HSS Utilizzare mola CBN200M25-21-1 Punta in metallo duro (carburo di tungsteno) Utilizzare mola SDC200M25-21-1
Punta per lamiere sottili 	Punta in HSS per strisce metallo CBN200 M25 – 22 - A Punta in metallo duro (carburo tungsteno) SDC200 M25 – 22 - A

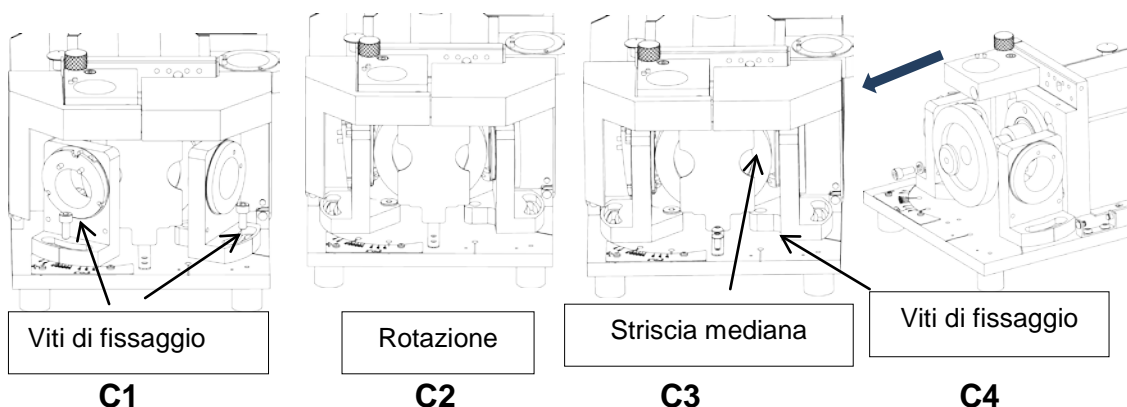
MANUALE di ISTRUZIONE

AFFILATRICE UTENSILI MULTIFUNZIONE < SHARP ONE MODELLO M – 21- AB >

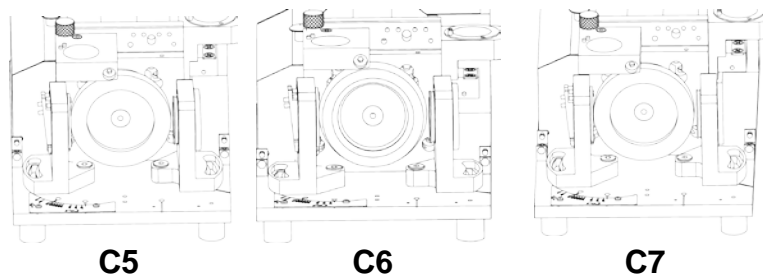
Codice A421050010

D. Montaggio & smontaggio di ogni mola diamantata

1. Allenta le viti di fissaggio del piano di affilatura < C & D > e smontalo (Schema C-1)
2. Spingi il piano di affilatura < C & D > verso il lato dx e verso la fine del lato sx (Schema C-2)
3. Smonta con sicurezza la striscia mediana (Schema C-3)



4. Svita in senso antiorario le viti fissaggio della striscia mediana ed estrai la mola diamanta (C4)
5. Pulisci la superficie di contatto della flangia e della mola diamantata
6. Monta ogni tipo di mola diamantata
CBN200 M25-21-1 SDC200M25-21-1(schema C-5)
CBN200 M25-22A SDC25-22A(schema C-6)



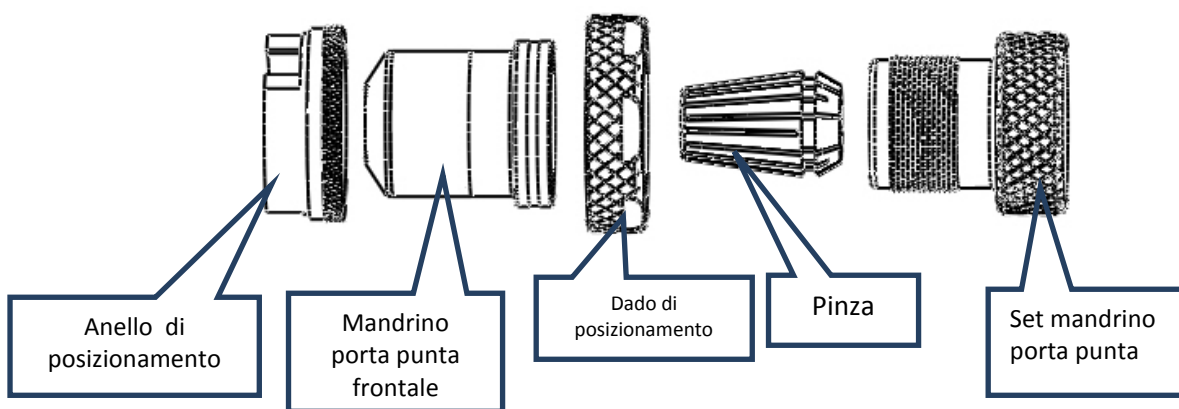
7. Monta la mola diamantata. Monta la rondella della mola diamantata, la rondella elastica e fissa le viti secondo l'ordine (schema 7) (stringi le viti in senso orario)
8. Monta con sicurezza la striscia mediana e blocca le viti
9. Imposta l'angolo dei taglienti sul piano di affilatura <C >. Stringi le viti

MANUALE di ISTRUZIONE

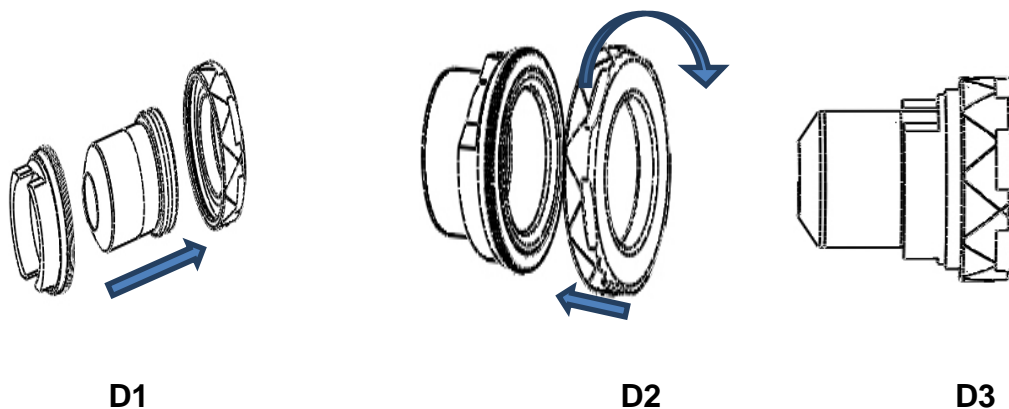
AFFILATRICE UTENSILI MULTIFUNZIONE < SHARP ONE MODELLO M – 21- AB >

Codice A421050010

E. Introduzione al nuovo set del mandrino porta punta



1. Complessivo set Mandrino porta punta frontale (schema D1/D2/D3)



2. Complessivo Set Mandrino porta punta posteriore (schema D4/D5)

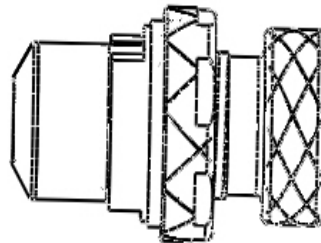
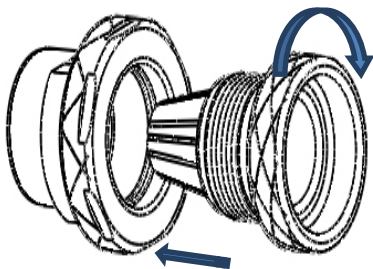


MANUALE di ISTRUZIONE

AFFILATRICE UTENSILI MULTIFUNZIONE < SHARP ONE MODELLO M – 21- AB >

Codice A421050010

3. Complessivo Set Mandrino porta punta frontale e posteriore (schema D6/D7)



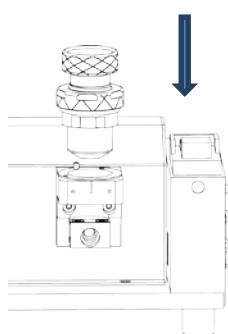
MANUALE di ISTRUZIONE

AFFILATRICE UTENSILI MULTIFUNZIONE < SHARP ONE MODELLO M – 21- AB >

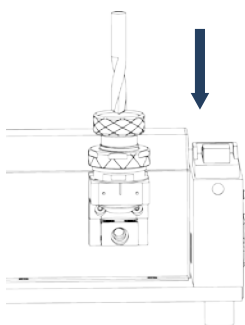
Codice A421050010

F. Posizionamento dell'angolo dei taglienti prima della affilatura

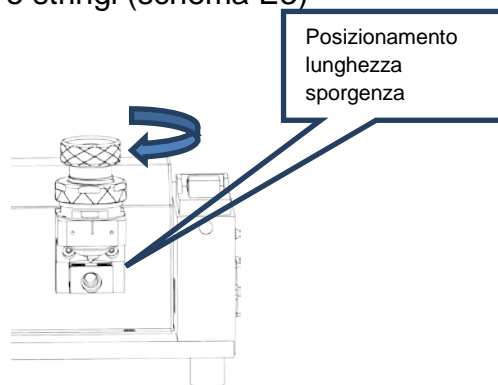
1. Posizionare il set del mandrino porta punta nel dispositivo di controllo della lunghezza (schema E1)
2. Posizionarlo fino in fondo e ruotarlo in senso orario rispetto al perno
3. Posizionare la punta nella pinza del set mandrino porta punta (schema E2) sino a toccare la superficie di posizionamento (schema E3)
4. Ruota il set mandrino porta punta in senso orario e stringi (schema E3)



E1

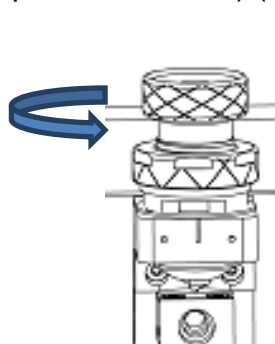


E2

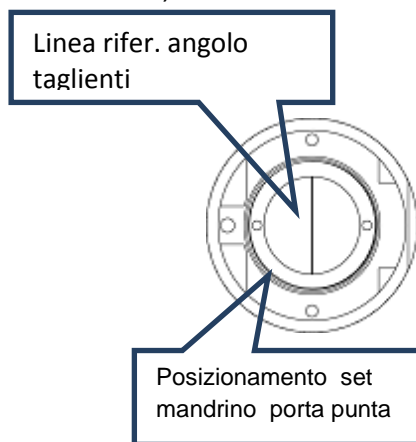


E3

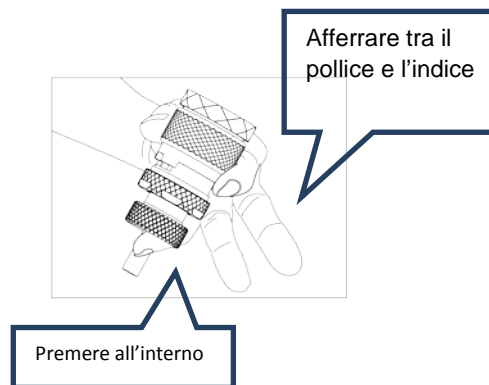
5. Allenta in senso antiorario il dado di posizionamento (allenta di ¼ di giro per il previsto posizionamento) (schema E4)



E4



E5



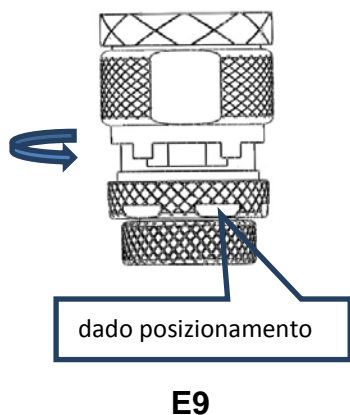
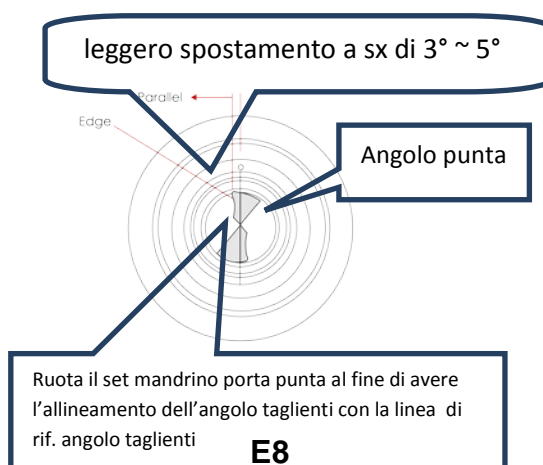
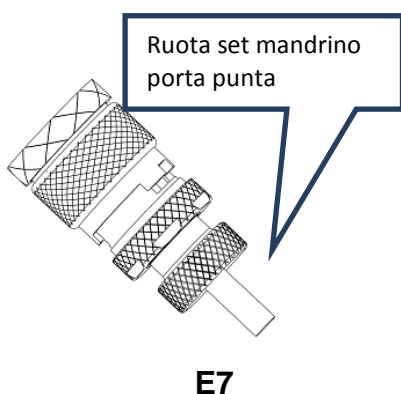
E6

MANUALE di ISTRUZIONE

AFFILATRICE UTENSILI MULTIFUNZIONE < SHARP ONE MODELLO M – 21- AB >

Codice A421050010

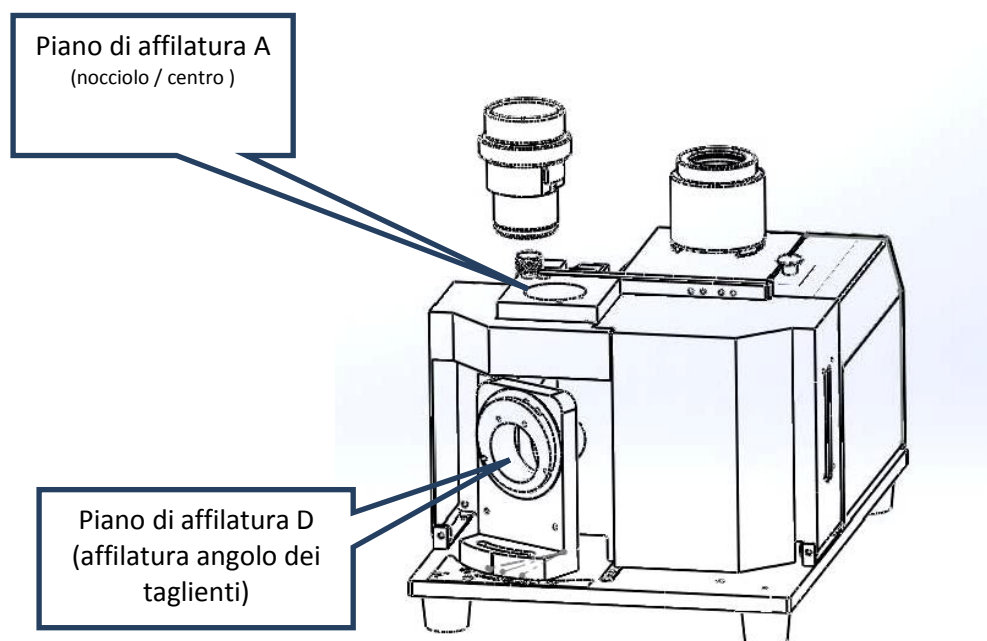
6. Estrai il set del mandrino porta punta e posizionalo all'interno del dispositivo di posizionamento dell'angolo dei taglienti (E5-6)
7. Girare a sx di $3^{\circ} \sim 5^{\circ}$ il set mandrino porta punta per allineare i taglienti parallelamente alla linea di riferimento dell'angolo dei taglienti (E7 / E8)
8. Con una mano mantieni saldamente il dispositivo di posizionamento e con l'altra stringi il dado senza toccare il set mandrino (schema E9)
9. Il posizionamento è terminato



MANUALE di ISTRUZIONE**AFFILATRICE UTENSILI MULTIFUNZIONE < SHARP ONE MODELLO M – 21- AB >****Codice A421050010****G. Sequenza di affilatura dei diversi tipi di punta elicoidale**

1. Connettere la presa di corrente con la giusta tensione. ON tensione. Attendere per circa 5 sec che la rotazione del motore sia stabile.
2. Sequenza di affilatura dei diversi tipi di punta (Tabella F1)

Tipo di punta	Sequenza affilatura
Punta elicoidale	A → D
Punta per strisce metallo	A → D





MANUALE di ISTRUZIONE

AFFILATRICE UTENSILI MULTIFUNZIONE < SHARP ONE MODELLO M – 21- AB >

Codice A421050010

H. Operazioni per ogni piano di affilatura

Piano affilatura < A > (affilatura del nocciolo punta /centro)

Inserisci con cautela il set del mandrino porta punta all'interno del piano di affilatura <A> (affilatura nocciolo / centro) sino a raggiungere la mola diamantata. La scanalatura del set mandrino porta punta deve essere allineato con i due perni del piano di affilatura .L'affilatura della punta avviene tramite un movimento da dx a sx sino a quando non si riduce il rumore dell'affilatura. Estrai il set mandrino porta punta e ruotalo di 180°, quindi affila l'altro lato della punta con lo stesso processo.

Il pomello di regolazione posto sulla parte superiore del piano di affilatura A è per la registrazione dell'affilatura dello spessore del nocciolo . Prima della registrazione allenta le viti di fissaggio posteriori, ruota il pomello in senso orario per avere un nocciolo più grande, ruota invece in senso antiorario per avere un nocciolo più piccolo. Dopo la registrazione stringi nuovamente le viti.

Piano di affilatura < B > (Rettifica Nachi 7572P scanalatura rimozione truciolo)

Inserisci con cautela il set del mandrino porta punta all'interno del piano di affilatura L'asola deve essere allineata con i due perni esistenti sulla parte superiore del piano di affilatura < B >. Rettifica la punta elicoidale sino a quando non si riduce il rumore dell'affilatura. Estrai il set mandrino porta punta e ruotalo di 180°, quindi affila l'altro lato della punta con lo stesso processo

Piano di affilatura < C > (rettifica angolo di spoglia inferiore)

Inserisci con cautela il set del mandrino porta punta all'interno del piano di affilatura <C> (affilatura angolo spoglia inferiore) sino a raggiungere la mola diamantata.. L'affilatura della punta avviene tramite un movimento da dx a sx sino a quando non si riduce il rumore dell'affilatura. Estrai il set mandrino porta punta e ruotalo di 180°, quindi affila l'altro lato della punta con lo stesso processo.

Angolo di spoglia : 90° ~ 140°

Solo 90° per NC punte a centrare

Piano di affilatura < D > (affilatura angolo dei taglienti)

Inserisci con cautela il set del mandrino porta punta all'interno del piano di affilatura <D> (affilatura angolo dei taglienti) sino a raggiungere la mola diamantata.. L'affilatura della punta avviene tramite un movimento da dx a sx sino a quando non si riduce il rumore dell'affilatura. Estrai il set mandrino porta punta e ruotalo di 180°, quindi affila l'altro lato della punta con lo stesso processo.

Angolo di spoglia : 90° ~ 140°

Solo 90° per NC punte a centrare

Al termine dell'affilatura imposta i punti originali di ogni piano di affilatura C (affilatura angolo di spoglia inferiore) & D (angolo dei taglienti) al punto base.

MANUALE di ISTRUZIONE**AFFILATRICE UTENSILI MULTIFUNZIONE < SHARP ONE MODELLO M – 21- AB >****Codice A421050010****I. Manutenzione Macchina**

1. Al termine dell'operazione di affilatura togli tensione alla macchina < OFF >. Estrai la spina dalla presa di alimentazione dopo che il motore si è fermato completamente. Usa uno straccio per pulire la sede del set di affilatura
2. Dopo l'estrazione della spina dalla presa di alimentazione pulisci da polvere la parte interna. Premi il pulsante di < OFF > per essere sicuri che la macchina non possa lavorare. Allenta le viti di fissaggio di ogni riparo di protezione del motore e apri la parte. Usa una pistola ad aria per pulire dalla parte interna sino alla parte esterna . Dopo la pulizia rimonta i ripari di protezione del motore e stringi le viti di fissaggio

