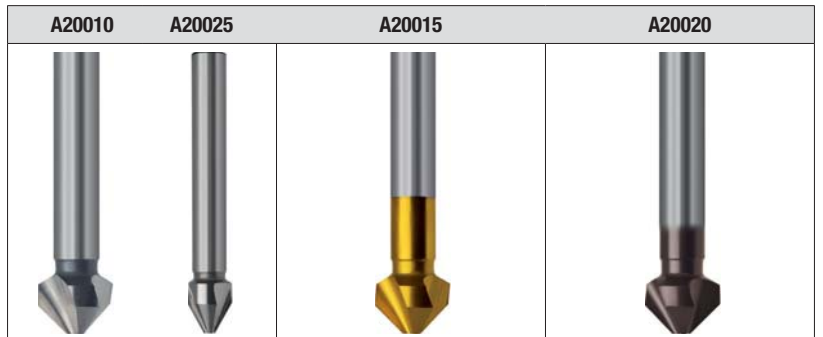


Velocità di taglio e avanzamento per svasatori TKN cod. A20010, A20015, A20020, A20025

Ø svasatore (mm)	Numero colonne avanzamento (VR)		
	1	2	3
	fn (mm/giro)		
4,00	0,130	0,170	0,220
5,00	0,140	0,180	0,230
6,30	0,150	0,190	0,240
8,00	0,160	0,200	0,250
10,00	0,170	0,220	0,260
12,50	0,190	0,230	0,280
16,00	0,210	0,260	0,310
20,00	0,230	0,280	0,330
25,00	0,260	0,300	0,380
31,50	0,300	0,360	0,420



Materiali	Resistenza alla trazione	Refrigerazione	Vc (m/min)	Numero colonna avanzamento (VR)	Vc (m/min)	Numero colonna avanzamento (VR)	Vc (m/min)	Numero colonna avanzamento (VR)
Acciaio da costruzione	≤ 1000 N/mm ²	E	30	2	33	2	35	2
Acciai automatici e bonificati non legati	≤ 1000 N/mm ²	E	20	2	22	2	23	2
Acciai legati bonificati	≤ 1400 N/mm ²	E	12	1	13	1	14	1
Acciai inox	≤ 1100 N/mm ²	O	12	1	13	1	14	1
Ghisa	≤ 350 HB	E A	16	2	18	2	18	2
Titanio, leghe di titanio	≤ 1400 N/mm ²	O	10	2	11	2	12	2
Alluminio, leghe di alluminio	≤ 400 N/mm ²	E	90	3	99	3	104	3
Alluminio, leghe, ghisa, alluminio ≤ 10% Si	≤ 600 N/mm ²	E	40	3	44	3	46	3
Rame poco legato	≤ 500 N/mm ²	E	60	2	66	2	69	2
Ottone a truciolo corto	≤ 600 N/mm ²	E	80	2	88	2	92	2
Ottone a truciolo lungo	≤ 600 N/mm ²	E	50	2	55	2	58	2
Bronzo a truciolo corto	≤ 600 N/mm ²	E O	30	3	33	3	35	3