



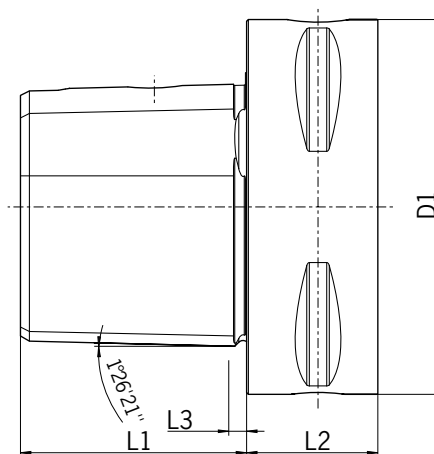
## Mandrini HAIMER PSC 63 - ISO 26623

Rispetto all'attacco conico il sistema HAIMER PSC ha i seguenti vantaggi:

- Alta ripetibilità nel cambio utensile
- Posizionamento assiale solido grazie all'appoggio sul piano
- Adatto per alta velocità
- Non necessita di codolini di trazione
- Forma poligonale e appoggio sul piano
- Posizionamento ortogonale esatto
- Elevata concentricità, elevato momento torcente e altissima precisione
- Sistema modulare innovativo di alta precisione
- Adatto per lavorazioni sia su centri di lavoro che su tornio.

### Materiale:

- Acciaio speciale da cementazione per sollecitazioni estreme
- Tempra superficiale: 60-2 HRC
- Resistenza alla trazione dell'anima di almeno 950 N/mm<sup>2</sup>.

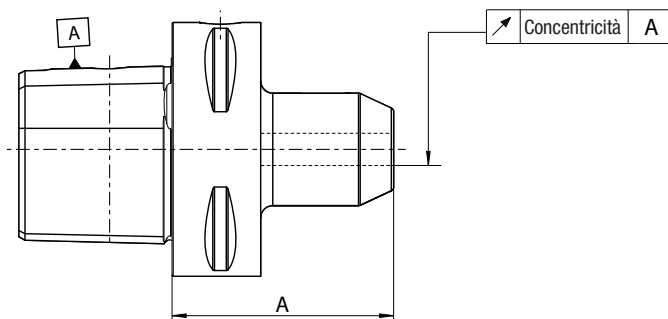


Misura	D1 (mm)	L1 (mm)	L2 (mm)	L3 (mm)
HAIMER PSC 63	63	38	22	3

## Precisione di concentricità HAIMER PSC 63 - ISO 26623



Precisione di concentricità ISO 26623



Misura di programmazione	A < 160	A ≥ 160
<b>Tolleranza max concentricità ammessa</b>		
Mandrino a calettamento termico	0,003	0,004
Mandrino portapinzze ER	0,003	0,004
Mandrino Weldon	0,003	0,004
Mandrino portafrese	0,006	0,006