

Mitutoyo

Calibro a corsoio con comparatore

Calibro a corsoio con comparatore, struttura in acciaio inossidabile temprato, superfici di contatto rettificate, rullo di regolazione, comparatore con protezione antiurto, sfondo di colore giallo e caratteri maggiorati per una migliore lettura.
Base cod. F058310200 – F058310210



INOX



Codice	€	Campo di misura (mm)	Lunghezza becchi (mm)	Risoluzione (mm)	Limite d'errore (mm)	1 giro di lancetta = (mm)	Rullo di regolazione	Asta di profondità	Tipo di bloccaggio
F053562150	—	0±150	40	0,01	± 0,02	1	sì	rettangolare	vite superiore
F053562151	—	0±150	40	0,02	± 0,03	2	sì	rettangolare	vite superiore
F053562200	—	0±200	50	0,01	± 0,03	1	sì	rettangolare	vite superiore
F053562201	—	0±200	50	0,02	± 0,03	2	sì	rettangolare	vite superiore

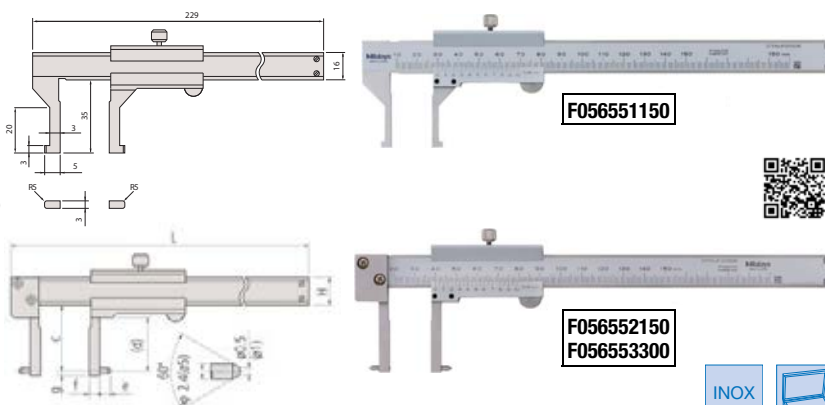
Mitutoyo

Calibro a corsoio con becchi rivolti all'esterno

Calibro a corsoio con becchi rivolti all'esterno per la misurazione interna di scanalature ed incavi, struttura in acciaio inossidabile temprato, parti di lettura cromate, superfici di contatto rettificate.

cod. F056551150 con becchi di misura con contatto interno a gradino
cod. F056552150 - F056553300 con becchi di misura con perni di contatto interni a punta

Codice	Campo di misura (mm)	L	c	d	e	f	g	H
F056551150	10,1±150	229	35	20	5	5	3	16
F056552150	20,1±150	229	38	31	5	5	2	16
F056553300	30,1±300	403	98	89	5	10	2	20



INOX



Codice	€	Campo di misura (mm)	Lunghezza becchi (mm)	Risoluzione (mm)	Limite d'errore (mm)	Tipo di bloccaggio
F056551150	—	10,1±150	35/20	0,05	± 0,05	vite superiore
F056552150	—	20,1±150	38/31	0,05	± 0,05	vite superiore
F056553300	—	30,1±300	98/89	0,05	± 0,08	vite superiore

format professional quality Calibro di profondità digitale - IP 67

Calibro di profondità digitale con display a cristalli liquidi, **grado di protezione IP 67**, struttura in acciaio inossidabile temprato, superfici di contatto rettificate, precisione secondo norma DIN 862. Vite di bloccaggio superiore.

Confezione: cassetta di legno.

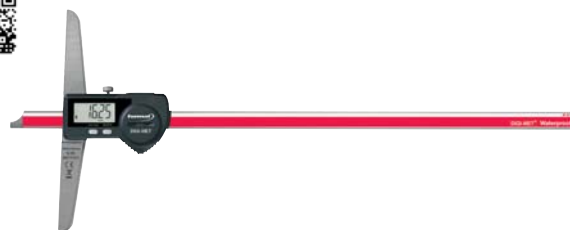
Funzioni elettroniche:

- interruttore accensione/spengimento
- azzeramento in ogni posizione
- azzeramento non necessario dopo l'accensione (sistema assoluto)
- memorizzazione del valore misurato
- commutazione mm/pollici

Uscita dati:

- RS 232 cavo cod. F051100005
- Digimatic cavo cod. F051100004
- USB cavo cod. F051100003

Batteria cod. F030272032



DIN 862

INOX

IP 67

RS232

Digimatic

USB

Sistema Assoluto

Conversione mm"/"



Codice	€	Campo di misura (mm)	Altezza cifre (mm)	Risoluzione (mm)	Lunghezza ponte (mm)	Sezione asta (mm)	Uscita dati
F050820152	—	0±150	7,5	0,01	100	8x3	sì
F050820202	—	0±200	7,5	0,01	100	8x3	sì
F050820302	—	0±300	7,5	0,01	150	12x4	sì