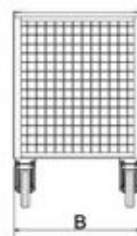
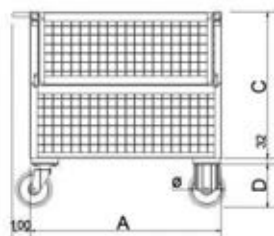




Contenitore in rete con ruote e sportello

Contenitore in rete con sportello a ribalta e 4 ruote (2 a supporto fisso e 2 a supporto rotante), verniciato colore azzurro RAL 5015.



Codice	€	A (mm)	B (mm)	C (mm)	D (mm)	Ø ruote (mm)	Portata (Kg)
V450350005	---	1050	700	800	240	200	500



Cestello per manutenzione aerea

Cestello per manutenzione aerea costituito da un pianale in lamiera striata e da quattro pareti in rete elettrosaldata aventi una battuta al piede in lamiera di altezza 150 mm.

L'accesso dell'operatore alla piattaforma avviene tramite apposita porta apribile verso l'interno, dotata di idoneo sistema di bloccaggio. La piattaforma può essere facilmente inforcata, ad adeguato carrello elevatore, all'interno di due solide guide tubolari saldate sotto il pianale.

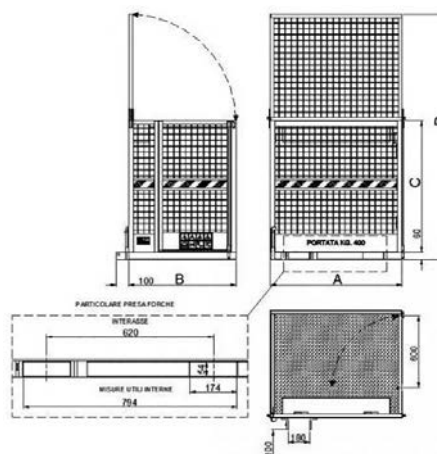
Dotazioni di sicurezza del cestello:

- Sistema di bloccaggio sulle forche del carrello in grado di impedire il suo accidentale sfilamento, a seguito di errate manovre del conducente
- Due anelli di fissaggio per le cinture di sicurezza (**non forniti**)
- Capiete cassetta porta attrezzi

Completo di:

- Manuale d'uso e manutenzione
- Pannelli monitori a prevenzione dei rischi maggiori
- Targhetta metallica identificativa riportante i dati tecnici dell'attrezzatura

Verniciatura colore arancio RAL 2010.



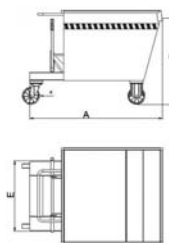
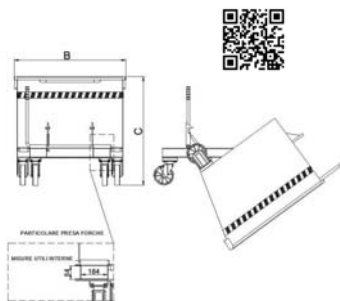
Codice	€	A (mm)	B (mm)	C (mm)	D (mm)	Portata (Kg)
V450400005	---	1100	900	1100	2050	400



Contenitore ribaltabile

Contenitore ribaltabile per la raccolta, la movimentazione e lo scarico di rifiuti, sfridi e rottami in sicurezza, sistema di svuotamento semplice e sicuro mediante la leva azionabile dall'operatore (senza scendere dal carrello elevatore), maneggevole di facile posizionamento di lavoro grazie a 4 ruote in poliuretano di grande diametro (2 a supporto fisso e 2 a supporto rotante) montate su cuscinetti, vasca a tenuta stagna. Fornito con manuale d'uso e manutenzione.

Verniciato colore azzurro RAL 5015 oppure verde RAL 6011.



Codice	€	A (mm)	B (mm)	C (mm)	D (mm)	E (mm)	Ø ruote (mm)	Portata (Kg)	Volume (l)
V450450005	---	1300	860	635	555	585	125	600	300
V450450010	---	1300	860	835	755	585	125	600	400
V450450015	---	1400	980	925	845	680	200	1000	500
V450450020	---	1400	1110	1075	975	700	200	1350	800
V450450025	---	1600	1110	1195	1045	700	200	1500	1000
V450450030	---	1600	1350	1195	1045	800	200	1500	1350
V450450035	---	1600	1600	1195	1045	800	200	1500	1600
V450450040	---	1600	2100	1195	1045	800	200	1500	2000