

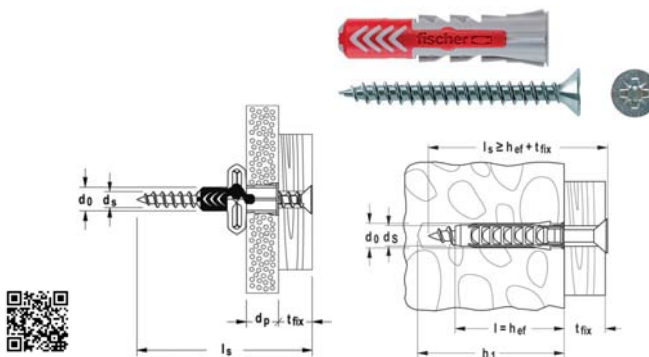


Tassello in nylon Duopower

Tassello in nylon a 2 componenti **Duopower** per valori di carico più elevati con adattamento automatico in espansione e deformazione al materiale di supporto, collare sottile di fissaggio per impedire lo slittamento del tassello dentro al foro, alette antirrotazione ravvicinate per impedire la rotazione nel foro durante l'installazione.

Adatto per: calcestruzzo, mattone pieno in laterizio, mattone pieno in silicato di calcio, blocco pieno in calcestruzzo alleggerito, mattone semipieno (perforato verticalmente) in laterizio, mattone semipieno (perforato verticalmente) in silicato di calcio, blocco cavo in calcestruzzo alleggerito, calcestruzzo aerato autoclavato (calcestruzzo cellulare), lastre in cartongesso e pannelli in fibra di gesso, solai cavi in calcestruzzo e mattoni o similari, pietra naturale, pannello truciolare, pannello pieno in gesso.

Fornito con vite in acciaio zincato con testa piana svasata e impronta Pozidriv®.



Codice	€ Per conf.	Pz.	Ø foro d ₀ (mm)	Profondità foro min h ₁ (mm)	Lunghezza tassello l (mm)	Spessore fissabile max t _{fix} (mm)	Spessore pannello min d _p (mm)	Impronta della vite	Dimensioni della vite d _s x l _s (mm)
P60050005	100	5	40	25	5	12,5	PZ 2	4x30	
P600500010	100	6	45	30	10	12,5	PZ 2	4,5x40	
P600500015	50	8	65	40	10	12,5	PZ 2	5x50	
P600500020	25	10	70	50	10	12,5	PZ 3	7x60	

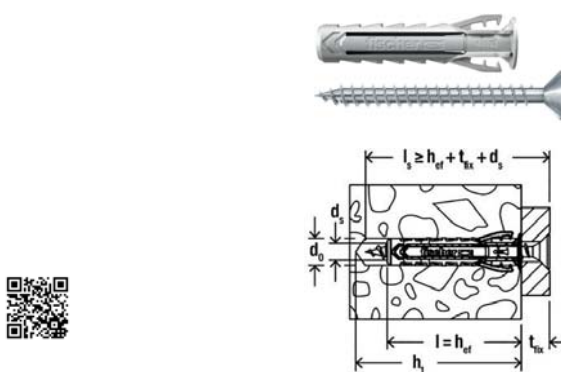


Tassello in nylon SX Plus

Tassello in nylon **SX Plus** con espansione a 4 settori per garantire un'ottima distribuzione delle forze nel materiale ed elevati valori di tenuta in materiali solidi e cavi, collare pronunciato per impedire lo slittamento del tassello dentro al foro, alette laterali per trattenere la vite fin dal primo inserimento e per permettere all'operatore di avere entrambe le mani libere durante il processo di installazione, parte liscia a contatto del supporto senza espansione per impedire la rottura dello stesso in fase di avvistamento.

Adatto per: calcestruzzo, mattone pieno in laterizio, mattone pieno in silicato di calcio, blocco pieno in calcestruzzo alleggerito, mattone semipieno (perforato verticalmente) in laterizio, mattone semipieno (perforato verticalmente) in silicato di calcio, blocco cavo in calcestruzzo alleggerito, calcestruzzo aerato autoclavato (calcestruzzo cellulare), solai cavi in calcestruzzo e mattoni o similari, pietra naturale con struttura densa, pannello pieno in gesso.

Fornito con vite in acciaio zincato con testa piana svasata e impronta Pozidriv®.



Codice	€ Per conf.	Pz.	Ø foro d ₀ (mm)	Profondità foro min h ₁ (mm)	Lunghezza tassello l (mm)	Spessore fissabile max t _{fix} (mm)	Impronta della vite	Dimensioni della vite d _s x l _s (mm)
P600400005	100	5	35	25	2	PZ 2	4x30	
P600400010	100	6	45	30	5	PZ 2	4,5x40	
P600400015	50	8	55	40	5	PZ 2	5x50	
P600400020	25	10	70	50	5	PZ 2	6x60	



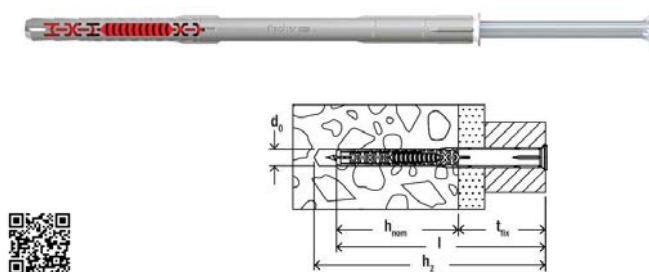
Tassello in nylon DuoXpand

Tassello in nylon **DuoXpand** prolungato bimatereale, innovativa geometria a lamelle per permettere un'espansione adattiva nel materiale da costruzione evitando fratture nei materiali cavi e porosi e consentire l'ancoraggio in prossimità dei bordi.

Certificato per: calcestruzzo >=C12/15, mattone pieno in laterizio, mattone pieno in silicato di calcio, mattone pieno in calcestruzzo alleggerito, mattone semipieno (perforato verticalmente) in laterizio, mattone semipieno (perforato verticalmente) in silicato di calcio, blocco pieno in calcestruzzo normale e alleggerito e blocco cavo in calcestruzzo alleggerito e calcestruzzo cellulare.

Adatto anche per: pietra naturale compatta e pannelli pieni in gesso.

Fornito con vite in acciaio zincato con testa piana svasata e impronta Torx®.



Codice	€	Pz.	Ø foro d ₀ (mm)	Profondità foro min h ₂ (mm)	Lunghezza tassello l (mm)	Spessore fissabile max t _{fix} per profondità di ancoraggio				Impronta della vite
						(h _{nom} = 50 mm)	(h _{nom} = 70 mm)	(h _{nom} = 140 mm)	(h _{nom} = 160 mm)	
P600450005	50	8	90	80	30	10	-	-	T30	
P600450010	50	8	110	100	50	30	-	-	T30	
P600450015	50	8	130	120	70	50	-	-	T30	
P600450020	50	10	90	80	30	10	-	-	T40	
P600450025	50	10	110	100	50	30	-	-	T40	
P600450030	50	10	130	120	70	50	-	-	T40	
P600450035	50	10	150	140	90	70	-	-	T40	
P600450040	50	10	170	160	110	90	20	-	T40	
P600450041	50	10	210	200	150	130	60	40	T40	
P600450045	50	10	190	180	130	110	40	20	T40	
P600450050	50	10	240	230	180	160	90	70	T40	