



Blocchetti • Spine calibrate e calibri tampone • High Tech • Righe, squadre e goniometri • Varie • Metri e flessometri • Livelle • Strumenti di misura non dimensionali



### Calibro di profondità digitale grado di protezione IP 54

Calibro di profondità digitale con display a cristalli liquidi, **grado di protezione IP 54**, struttura in acciaio inossidabile, temprato, superfici di misurazione finemente rettificata e temprate, vite di bloccaggio superiore, precisione secondo norma DIN 862.

**Confezione:** scatola di plastica.

**Funzioni elettroniche:**

- interruttore accensione/spegnimento
- azzeramento dopo l'accensione (Sistema assoluto)
- azzeramento in ogni posizione
- ABS (misure assolute e relative)
- commutazione mm/pollici

**Uscita dati interfacciabile con sistemi:**

- Opto RS 232 cavo cod. F038700005

Batteria cod. F030272032



Codice	€	Campo di misura (mm)	Altezza cifre (mm)	Lunghezza ponte (mm)	Sezione ponte (mm)
F054350300	◇	0÷300	8	150	12x4
F054350500	◇	0÷500	8	150	12x4



### Calibro di profondità digitale grado di protezione IP 54

Calibro di profondità digitale con asta di misurazione con doppio gancio, display a cristalli liquidi, **grado di protezione IP 54**, struttura in acciaio inossidabile temprato, superfici di misurazione finemente rettificata e temprate, vite di bloccaggio superiore, precisione secondo norma DIN 862.

**Confezione:** scatola di plastica.

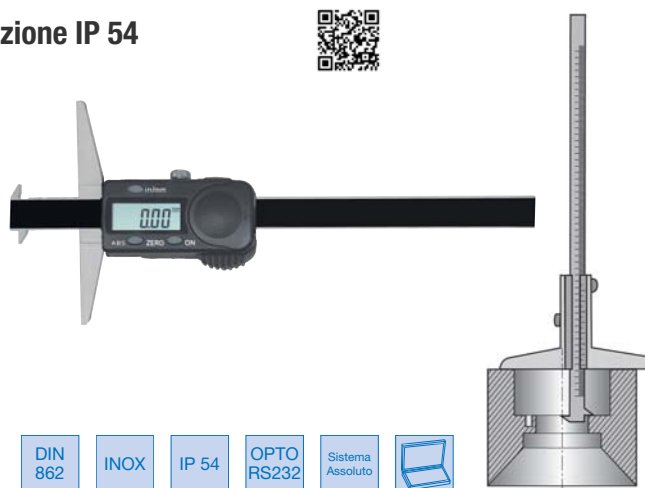
**Funzioni elettroniche:**

- interruttore accensione/spegnimento
- azzeramento dopo l'accensione (Sistema assoluto)
- azzeramento in ogni posizione
- ABS (misure assolute e relative)
- commutazione mm/pollici

**Uscita dati interfacciabile con sistemi:**

- Opto RS 232 cavo cod. F038700005

Batteria cod. F030272032



Codice	€	Campo di misura (mm)	Altezza cifre (mm)	Lunghezza ponte (mm)	Sezione ponte (mm)
F050660300	◇	0÷300	8	150	12x4



### Calibro di profondità digitale grado di protezione IP 67 con doppio gancio

Calibro di profondità digitale con display a cristalli liquidi, **grado di protezione IP 67**, struttura in acciaio inossidabile temprato, superfici di contatto rettificata, il doppio gancio con superfici allineate permette di misurare nei fori, distanze, scanalature, cave e gradini, corsoio reversibile, precisione secondo norma interna. Vite di bloccaggio.

**Confezione:** cassetta di legno.

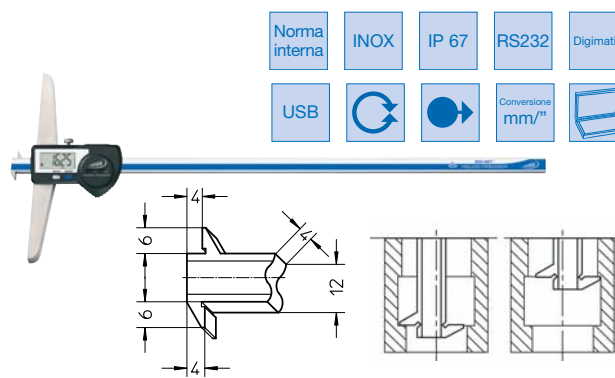
**Funzioni elettroniche:**

- interruttore accensione/spegnimento
- elettronica QuickStart
- funzione QuickLock
- azzeramento in ogni posizione
- commutazione mm/pollici

**Uscita dati interfacciabile con sistemi:**

- RS 232 cavo cod. F038430005
- Digimatic cavo cod. F038430010
- USB cavo cod. F038430015

Batteria cod. F030272032



Codice	€	Campo di misura (mm)	Altezza cifre (mm)	Lunghezza ponte (mm)	Risoluzione (mm)	Limite d'errore (mm)	Uscita dati
F058600005	◆	0÷200*	7,5	100	0,01	0,03	si
F058600010	◆	0÷300*	7,5	150	0,01	0,03	si

\*Fornito con certificato di taratura.

3

CALIBRI DI PROFONDITÀ