



Blochetti • Spine calibrate e calibri tampone • High Tech • Righe, squadre e goniometri • Varie • Metri e flessometri • Livelle • Strumenti di misura non dimensionali



Calibro digitale a corsoio grado di protezione IP 67

Calibro digitale a corsoio, con display a cristalli liquidi, **grado di protezione IP 67**, struttura in acciaio inossidabile temprato, superfici di misurazione rettificate, vite di bloccaggio superiore, precisione secondo norma interna.

Funzioni elettroniche:

- interruttore accensione/spengimento
- elettronica QuickStart
- funzione QuickLock
- azzeramento in ogni posizione
- preimpostazione valore (+/- Preset function)
- commutazione mm/pollici

Uscita dati interfacciabili con sistemi:

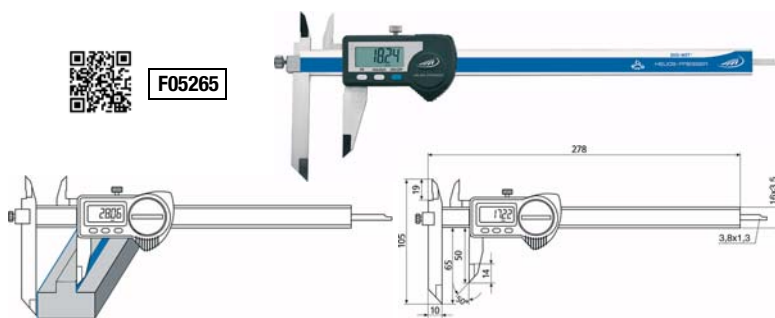
- RS 232 cavo cod. F038430005
- Digimatic cavo cod. F038430010
- USB cavo cod. F038430015

Norma interna INOX IP 67

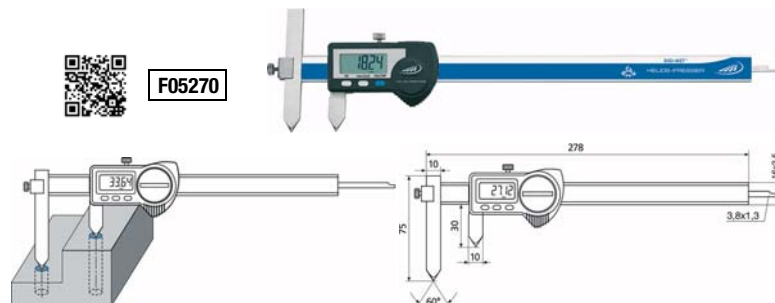
RS232 Digimatic USB



F05265



F05270



Batteria cod. F030272032

Base cod. F058300005

F05265 - becchi di misura uno regolabile per la misurazione su piani diversi

F05270 - becchi di misura uno regolabile per la misurazione degli interessi di fori su piani diversi

Finale Codice	F05265 €	F05270 €	Campo di misura (mm)	Altezza cifre (mm)	Lunghezza becchi (mm)	Risoluzione (mm)	Uscita dati
0005	◇		0±200	7,5	65/50	0,01	si
0005		◇	10±210	7,5	75/30	0,01	si



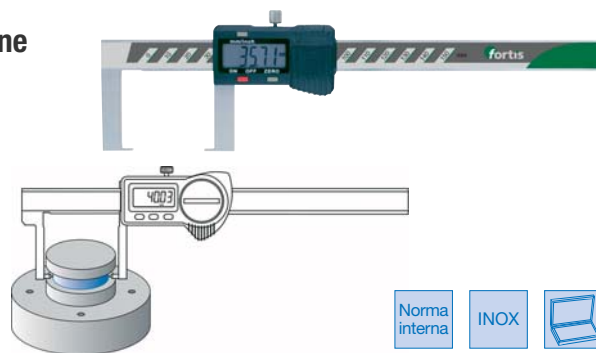
Calibro digitale a corsoio per scanalature esterne

Calibro digitale a corsoio per la misurazione di scanalature esterne, con display a cristalli liquidi, struttura in acciaio inossidabile, vite di bloccaggio superiore, precisione secondo norma interna.

Funzioni elettroniche:

- interruttore accensione/spengimento
- azzeramento in ogni posizione
- commutazione mm/pollici

Batteria cod. F030272032



Norma interna

INOX



Codice	€	Campo di misura (mm)	Altezza cifre (mm)	Lunghezza becchi (mm)	Risoluzione (mm)	Superfici di misura (mm)	Uscita dati
F051860150	◇	0±150	11	40	0,01	1x5	no