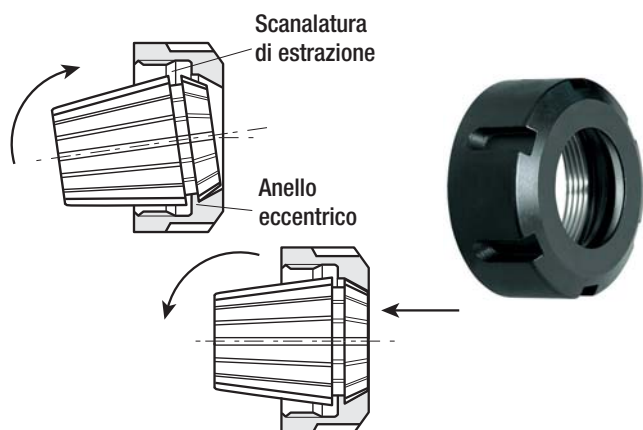


## Istruzioni per un corretto uso delle ghiera di serraggio - sistema ECCENTRICO



### Montaggio

Introdurre la pinza nella ghiera facendola ruotare per accoppiare la scanalatura della stessa con la sede eccentrica ricavata nella ghiera: la pinza inserita, ruota nella ghiera senza cadere.

### Smontaggio

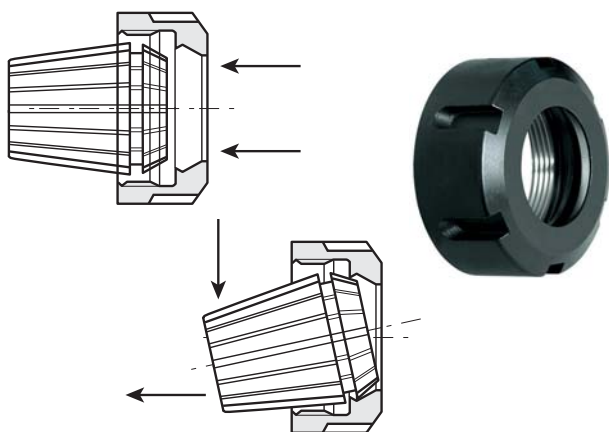
SVITANDO la ghiera, la sede eccentrica estrae la pinza dal mandrino e la trattiene.

Per togliere la pinza, tenere la ghiera in posizione verticale e liberarla con una pressione laterale sulla parte posteriore della pinza stessa.

### ATTENZIONE

- Non avvitare la ghiera se la pinza non è correttamente accoppiata ad essa. Un impiego scorretto compromette la concentricità della pinza e danneggia la ghiera.
- Per avvitare la ghiera è consigliabile utilizzare una chiave dinamometrica.

## Istruzioni per un corretto uso delle ghiera di serraggio - sistema CONCENTRICO / EQUILIBRATA



### Montaggio

Tenere la pinza verticalmente e, appoggiandovi la ghiera sopra, premere fino a sentire che i due pezzi sono accoppiati. La pinza inserita gira liberamente nella ghiera senza cadere.

### Smontaggio

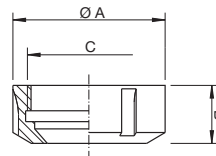
Per togliere la pinza, tenere la ghiera fra le mani ed esercitare una pressione laterale sulla parte posteriore della pinza stessa finché non si libera.

### ATTENZIONE

- Non avvitare la ghiera se la pinza non è correttamente accoppiata ad essa. Un impiego scorretto compromette la concentricità della pinza e danneggia la ghiera.
- Per avvitare la ghiera è consigliabile utilizzare una chiave dinamometrica.

### TKN Ghiera di serraggio pinze ER DIN 6499 modello concentrico

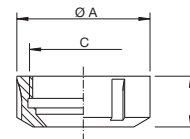
Ghiera di serraggio per pinze ER DIN 6499, tipo concentrico equilibrato, realizzata in acciaio, cementata e temprata, con trattamento di superficie anticorrosione. Utilizzata fino a 12.000/15.000 giri/min e bilanciata a G 6.3.



| Codice     | € | Tipo  | Ø A (mm) | B (mm) | C       | Coppia max di serraggio (Nm) |
|------------|---|-------|----------|--------|---------|------------------------------|
| C702060016 | ◆ | ER 16 | 32       | 17     | M22x1,5 | 70                           |
| C702060020 | ◆ | ER 20 | 35       | 18,5   | M25x1,5 | 80                           |
| C702060025 | ◆ | ER 25 | 42       | 20     | M32x1,5 | 130                          |
| C702060032 | ◆ | ER 32 | 50       | 22,3   | M40x1,5 | 160                          |
| C702060040 | ◆ | ER 40 | 63       | 25,3   | M50x1,5 | 220                          |

### TKN Ghiera di serraggio per pinze ER DIN 6499 con eccentrico

Ghiera di serraggio per pinze ER DIN 6499, tipo eccentrico, realizzata in acciaio, cementata e temprata, con trattamento di superficie anticorrosione. Utilizzata a basse velocità su mandri portapinza tradizionali.



| Codice     | € | Tipo  | Ø A (mm) | B (mm) | C       | Coppia max di serraggio (Nm) |
|------------|---|-------|----------|--------|---------|------------------------------|
| C703000016 | ◆ | ER 16 | 32       | 17     | M22x1,5 | 70                           |
| C703000020 | ◆ | ER 20 | 35       | 18,5   | M25x1,5 | 80                           |
| C703000025 | ◆ | ER 25 | 42       | 20     | M32x1,5 | 130                          |
| C703000032 | ◆ | ER 32 | 50       | 22,3   | M40x1,5 | 160                          |
| C703000040 | ◆ | ER 40 | 63       | 25,3   | M50x1,5 | 220                          |