



Morse e tavole per macchina • Fissaggio e staffaggio • Magneti • Mandrini idraulici e mandrini a forte serraggio • Mandrini HSK • Mandrini DIN ISO 7388-1 (ex DIN 69871) • **Mandrini MAS-BT** • Mandrini DIN 2080 • Pinze di serraggio ER • Accessori per mandrini • Codoli per mandrini • Teste ad angolo e moltiplicatori • Calettamento, bilanciatura e presetting • Tastatori e centrori • Schermi di protezione • Sbavatori • Lampade • Marcatura

◀ Pagina precedente

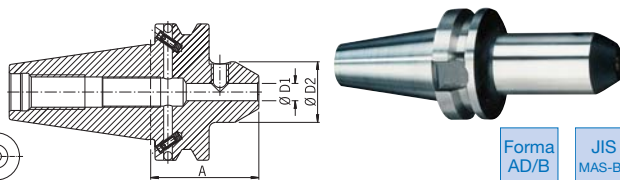
Codice	€	∅ D1 (mm)	∅ D2 (mm)	T (mm)	L (mm)	A (mm)	Tipo
C650450412	...	12	18	75	80	200	standard
C650450416	...	16	24	75	80	200	standard
C650450503	...	3	6	-	80	200	extra sottile
C650450504	...	4	7	-	80	200	extra sottile
C650450505	...	5	8	-	80	200	extra sottile

Codice	€	∅ D1 (mm)	∅ D2 (mm)	T (mm)	L (mm)	A (mm)	Tipo
C650450506	...	6	9	-	80	200	extra sottile
C650450508	...	8	11	-	80	200	extra sottile
C650450510	...	10	13	68	80	200	extra sottile
C650450512	...	12	15	75	80	200	extra sottile



Mandrino Weldon MAS BT 40 ADB

Mandrino JIS B 6339 MAS BT 40 **forma ADB** per frese (Weldon) secondo norma DIN 1835 B e DIN 6535 HB, disponibile in versione extracorta, corta, lunga e extralunga. Fornito con vite di serraggio e **bilanciatura standard G 2.5 22000 giri/min.** Fori di raffreddamento Cool Jet a richiesta.



Forma AD/B JIS MAS-BT

Codice	€	∅ D1 (mm)	∅ D2 (mm)	A (mm)	Tipo
C655051016	...	16*	48	35	extracorto
C655051018	...	18*	50	35	extracorto
C655051020	...	20*	52	35	extracorto
C655051025	...	25*	59	60	extracorto
C655051032	...	32*	59	65	extracorto
C655050006	...	6	25	50	corto
C655050008	...	8	28	50	corto
C655050010	...	10	35	63	corto
C655050012	...	12	42	63	corto
C655050014	...	14	44	63	corto
C655050016	...	16	48	63	corto
C655050018	...	18	50	63	corto
C655050020	...	20	52	63	corto
C655050025	...	25	59	90	corto
C655050032	...	32	72	100	corto

Codice	€	∅ D1 (mm)	∅ D2 (mm)	A (mm)	Tipo
C655050106	...	6	25	100	lungo
C655050108	...	8	28	100	lungo
C655050110	...	10	35	100	lungo
C655050112	...	12	42	100	lungo
C655050116	...	16	48	100	lungo
C655050120	...	20	52	100	lungo
C655050206	...	6	25	160	extralungo
C655050208	...	8	28	160	extralungo
C655050210	...	10	35	160	extralungo
C655050212	...	12	42	160	extralungo
C655050216	...	16	48	160	extralungo
C655050220	...	20	52	160	extralungo
C655050225	...	25	59	160	extralungo
C655050232	...	32	72	160	extralungo

*Forma A/D.



Mandrino portapinza HG MAS BT 40 ADB

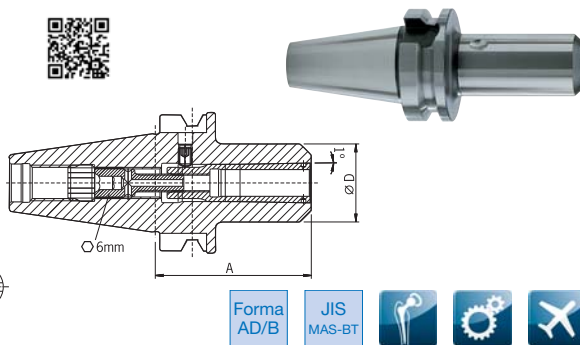
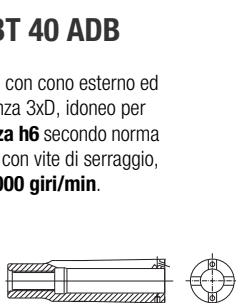
Mandrino portapinza HG JIS B 6339 MAS BT 40 **forma ADB**, esecuzione con cono esterno ed interno rettificati, precisione di rotazione concentrica <0,003 con sporgenza 3xD, idoneo per l'utilizzo di utensili a **codolo cilindrico in HSS e Metallo Duro tolleranza h6** secondo norma DIN 1835 B e DIN 6535 HB; disponibile in versione corta e lunga. Fornito con vite di serraggio, la pinza speciale HG non è compresa. **Bilanciatura standard G 2.5 25000 giri/min.**

La forza di serraggio dei mandrini portapinza HG è 15÷20 Nm.

Consigliabile l'uso della pasta cod. C706300010.

Su richiesta si possono eseguire fori di raffreddamento Cool-Jet, a partire dal diametro 6 mm nella pinza.

Per pinze con diametro inferiore a 6 mm il lubrificante arriva all'utensile attraverso **due scanalature già esistenti** nelle pinze.



Forma AD/B JIS MAS-BT

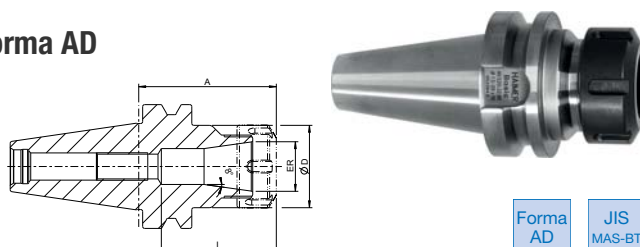
Codice	€	Pinza HG	∅ D (mm)	∅ serraggio (mm)	A (mm)	Tipo
C655350010	...	01	30	2-3-4-5-6-8	65	corto
C655350020	...	02	35	10-12-14	70	corto
C655350030	...	03	48	16-18-20	75	corto

Codice	€	Pinza HG	∅ D (mm)	∅ serraggio (mm)	A (mm)	Tipo
C655350110	...	01	30	2-3-4-5-6-8	100	lungo
C655350120	...	02	35	10-12-14	100	lungo
C655350130	...	03	48	16-18-20	100	lungo



Mandrino portapinza ER MAS BT 40 BASIC forma AD

Mandrino portapinza ER, JIS B 6339 MAS BT 40 **BASIC forma AD**, per il serraggio di utensili a codolo cilindrico mediante l'uso di pinze secondo norma DIN 6499 A/B. Fornito con ghiera di serraggio e **bilanciatura G 2.5 25.000 giri/min o U<1 gmm.**



Forma AD JIS MAS-BT

Codice	€	Pinza ER	∅ D (mm)	∅ serraggio (mm)	L (mm)	A (mm)	Tipo
C654350016	...	16	28	0,5-10	*	70	corto
C654350025	...	25	42	1-16	58,5	70	corto

Codice	€	Pinza ER	∅ D (mm)	∅ serraggio (mm)	L (mm)	A (mm)	Tipo
C654350032	...	32	50	1,5-20	65,5	70	corto

*Con foro passante.