



Morse e tavole per macchina • Fissaggio e staffaggio • Magneti • Mandrini idraulici e mandrini a forte serraggio • Mandrini HSK • **Mandri DIN ISO 7388-1 (ex DIN 69871)** • Mandrini MAS-BT • Mandrini DIN 2080 • Pinze di serraggio ER • Accessori per mandrini • Codoli per mandrini • Teste ad angolo e moltiplicatori • Calettamento, bilanciatura e presetting • Tastatori e centrori • Schermi di protezione • Sbavori • Lampade • Marcatura



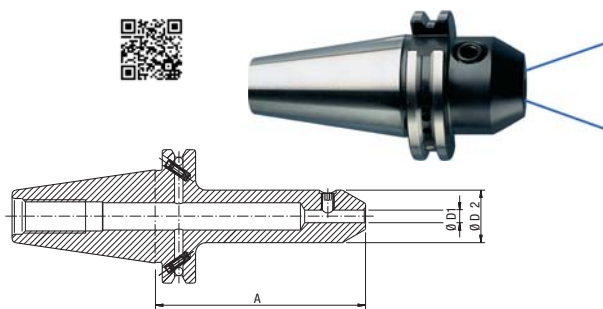
### Mandrino Weldon ISO 40 DIN ISO 7388-1 (ex DIN 69871) ADB con sistema Cool Jet

Mandrino Weldon ISO 40 DIN ISO 7388-1 (ex DIN 69871) **forma ADB** con sistema di refrigerazione Cool Jet che permette di portare il lubrorefrigerante direttamente sull'utensile, costruito in acciaio per la lavorazione a caldo resistente alle alte temperature temprato 54-2 Hrc, per il calettamento di utensili in HSS e Metallo Duro con **codolo cilindrico in tolleranza h6**; possibilità di regolare la sporgenza dell'utensile mediante vite integrata al mandrino. Disponibile in versione corta.

Fornito con **bilanciatura standard G 2.5 22000 giri/min.**

#### Cool Jet:

Raffreddamento ottimale dell'utensile, il refrigerante fuoriesce da due fori posti sul fronte del mandrino direttamente sul tagliante dell'utensile. Questo sistema aumenta fino al 100% la durata dell'utensile, riduce drasticamente il rischio di incollaggio dei trucioli favorendone la fuoriuscita.



Forma AD/B  
DIN ISO 7388-1  
COOL JET

| Codice     | €   | ∅ D1 (mm) | ∅ D2 (mm) | A (mm) | Tipo  |
|------------|-----|-----------|-----------|--------|-------|
| C653450206 | --- | 6         | 25        | 50     | corto |
| C653450208 | --- | 8         | 28        | 50     | corto |
| C653450210 | --- | 10        | 35        | 50     | corto |
| C653450212 | --- | 12        | 42        | 50     | corto |

| Codice     | €   | ∅ D1 (mm) | ∅ D2 (mm) | A (mm) | Tipo  |
|------------|-----|-----------|-----------|--------|-------|
| C653450214 | --- | 14        | 42        | 50     | corto |
| C653450216 | --- | 16        | 48        | 63     | corto |
| C653450220 | --- | 20        | 52        | 63     | corto |
| C653450225 | --- | 25        | 65        | 100    | corto |



### Mandrino portapinza HG ISO 40 DIN ISO 7388-1 (ex DIN 69871) ADB

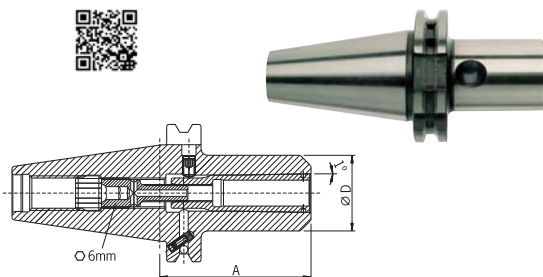
Mandrino portapinza HG ISO 40 DIN ISO 7388-1 (ex DIN 69871) **forma ADB**, esecuzione con cono esterno ed interno rettificati, precisione di rotazione concentrica <0,003 con sporgenza 3xD, idoneo per l'utilizzo di utensili a codolo cilindrico in HSS e Metallo Duro secondo norma DIN 1835 B e DIN 6535 HB con attacco in tolleranza h6; disponibile in versione corta, lunga e extralunga. Fornito con vite di serraggio, la pinza speciale HG non è compresa.

**Bilanciatura standard G 2.5 25000 giri/min.**

**La forza di serraggio dei mandrini portapinza HG è 15÷20 Nm.**

**Consigliabile l'uso della pasta cod. C706300010**

**Su richiesta si possono eseguire fori di raffreddamento Cool-Jet**, a partire dal diametro 6 mm nella pinza. **Per pinze con diametro inferiore a 6 mm** il lubrorefrigerante arriva all'utensile attraverso **due scanalature già esistenti** nelle pinze.



Forma AD/B  
DIN ISO 7388-1

| Codice     | €   | Pinza HG | ∅ D (mm) | ∅ serraggio (mm) | A (mm) | Tipo  |
|------------|-----|----------|----------|------------------|--------|-------|
| C651950010 | --- | 01       | 30       | 2-3-4-5-6-8      | 65     | corto |
| C651950020 | --- | 02       | 35       | 10-12-14         | 70     | corto |
| C651950030 | --- | 03       | 48       | 16-18-20         | 75     | corto |
| C651950110 | --- | 01       | 30       | 2-3-4-5-6-8      | 100    | lungo |
| C651950120 | --- | 02       | 35       | 10-12-14         | 100    | lungo |

| Codice     | €   | Pinza HG | ∅ D (mm) | ∅ serraggio (mm) | A (mm) | Tipo       |
|------------|-----|----------|----------|------------------|--------|------------|
| C651950130 | --- | 03       | 48       | 16-18-20         | 100    | lungo      |
| C651950210 | --- | 01       | 30       | 2-3-4-5-6-8      | 160    | extralungo |
| C651950220 | --- | 02       | 35       | 10-12-14         | 160    | extralungo |
| C651950230 | --- | 03       | 48       | 16-18-20         | 160    | extralungo |



### Mandrino portapinza ER ISO 40 DIN ISO 7388-1 (ex DIN 69871) ADB PCC

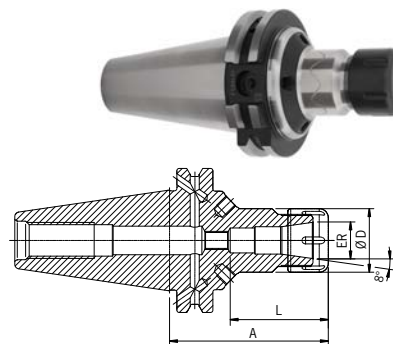
Mandrino portapinza ER ISO 40 DIN ISO 7388-1 (ex DIN 69871) **forma ADB**, Power Collet Chuck è il mandrino portapinze per la massima capacità di asportazione durante la lavorazione ad alta velocità. Il design ottimizzato coniuga l'elevata rigidità con lo smorzamento delle oscillazioni, conservando la macchina, il mandrino e l'utensile. Per il serraggio di utensili a codolo cilindrico mediante **l'uso di pinze speciali ER cod. C70635** (che garantiscono una precisione di concentricità di 0,005 mm con sporgenza 3xD) e standard secondo norma DIN 6499; disponibile in versione corta, lunga e extralunga.

Fornito con ghiera di serraggio e **bilanciatura standard G 2.5 25000 giri/min o U<1gmm.**

#### Caratteristiche:

- Elevata capacità di asportazione grazie alle velocità superiori, agli avanzamenti maggiori e alla profondità di passata superiore
- Tempi di lavorazione più brevi
- Maggiore silenziosità di funzionamento da cui derivano una migliore qualità della superficie, vita dell'utensile superiore, minore usura del mandrino e della macchina
- Migliore stabilità dimensionale
- Smorzamento delle vibrazioni
- Idoneità in egual misura sia per la lavorazione ad alta velocità che per l'asportazione pesante

**Si raccomanda di utilizzare ghiera cod. C70640 e pinze cod. C70635 specifiche per mandrini Power Collet Chuck.**



Forma AD/B  
DIN ISO 7388-1

| Codice     | €   | Pinza ER | ∅ D (mm) | ∅ serraggio (mm) | L (mm) | A (mm) | Tipo  |
|------------|-----|----------|----------|------------------|--------|--------|-------|
| C653500116 | --- | 16       | 28       | 1-10             | 43     | 70     | corto |
| C653500125 | --- | 25       | 42       | 1-16             | 61,5   | 70     | corto |
| C653500132 | --- | 32       | 50       | 1,5-20           | 62     | 70     | corto |
| C653500316 | --- | 16       | 28       | 1-10             | 43     | 100    | lungo |
| C653500325 | --- | 25       | 42       | 1-16             | 61,5   | 100    | lungo |

| Codice     | €   | Pinza ER | ∅ D (mm) | ∅ serraggio (mm) | L (mm) | A (mm) | Tipo       |
|------------|-----|----------|----------|------------------|--------|--------|------------|
| C653500332 | --- | 32       | 50       | 1,5-20           | 62     | 100    | lungo      |
| C653500616 | --- | 16       | 28       | 1-10             | 43     | 160    | extralungo |
| C653500625 | --- | 25       | 42       | 1-16             | 61,5   | 160    | extralungo |
| C653500632 | --- | 32       | 50       | 1,5-20           | 62     | 160    | extralungo |