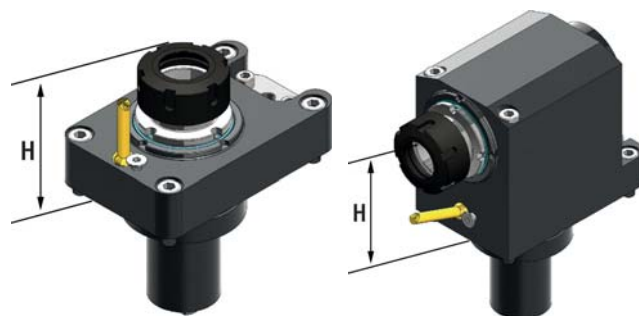




## Portautensile motorizzato per tornio Mazak SMART QTS1

Portautensile motorizzato per tornio Mazak SMART QTS1 tipo: QUICK TURN SMART QTS 100M-200M, QT COMPACT 100M-200M-300M.  
Senso di rotazione contrario al mandrino.



Codice	€	Per pinza (ER)	Tipo	Passaggio lubrorefrigerante	H (mm)	Coppia (Nm)	Velocità max (gir/min)
C456250005	---	32	assiale	no	Max 70	60	6000
C456250010	---	32	assiale	si	Max 70	60	6000
C456250015	---	32	radiale	no	80	60	6000
C456250020	---	32	radiale	si	80	60	6000



## Portautensile motorizzato per tornio Okuma BMT 60

Portautensile motorizzato per tornio Okuma BMT 60 tipo: SPACE TURN LB200EX / LB2500EX / LB3000EX, GENOS SERIES L300-MW / MULTUS U3000 / U40007 LU3000EX M/MY.  
Senso di rotazione contrario al mandrino.

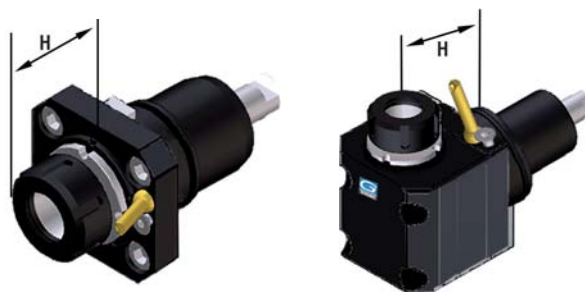


Codice	€	Attacco tipo	Per pinza (ER)	Tipo	Passaggio lubrorefrigerante	H (mm)	Coppia (Nm)	Velocità max (gir/min)
C456300005	---	BMT60	32	assiale	no	Max 79	60	6000
C456300010	---	BMT60	32	assiale	si	Max 79	60	6000
C456300015	---	BMT60	32	radiale	no	70	60	6000
C456300020	---	BMT60	32	radiale	si	70	60	6000



## Portautensile motorizzato per tornio Biglia con attacco BMT 55

Portautensile motorizzato per tornio Biglia con attacco BMT 55.  
Senso di rotazione uguale al mandrino.



Codice	€	Attacco tipo	Per pinza (ER)	Tipo	Passaggio lubrorefrigerante	H (mm)	Coppia (Nm)	Velocità max (gir/min)
C456350005	---	BMT55	32	assiale	no	83,5	47	4000
C456350010	---	BMT55	32	assiale	si	83,5	47	4000
C456350015	---	BMT55	32	radiale	no	70	47	4000
C456350020	---	BMT55	32	radiale	si	70	47	4000