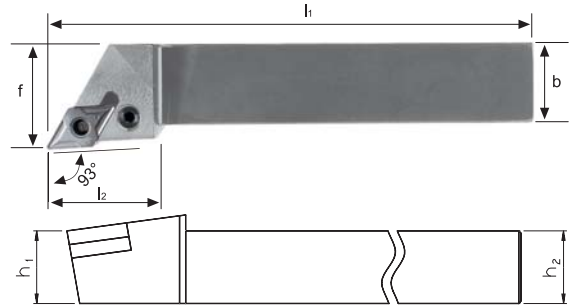
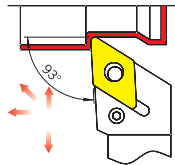




**Portainserito per tornitura esterna 93°**

Portainserito per tornitura esterna con fissaggio a leva per inserto negativo norma ISO, per lavorazioni di tornitura e sfacciatura.



Ricambi					
Inserto	Sottopiacchetta	Leva	Vite	Spina	Punzone
DNMG 1506	A915100010	A915400030	A915000005	A915300005	A915350005

Codice	€	ISO	Dimensioni					
			h1 (mm)	h2 (mm)	b (mm)	l1 (mm)	l2 (mm)	f (mm)
A621900122	-	◆ PDJNR 2020 K15	20	20	20	125	34,7	25
A621900127	-	◆ PDJNR 2525 M15	25	25	25	150	34,7	32
A621900134	-	◆ PDJNR 3232 P15	32	32	32	170	34,7	40
A621900222	-	◆ PDJNL 2020 K15	20	20	20	125	34,7	25
A621900227	-	◆ PDJNL 2525 M15	25	25	25	150	34,7	32
A621900234	-	◆ PDJNL 3232 P15	32	32	32	170	34,7	40

Ricambi: vedi pag. 529/530/531/532.

Codice	€	Pz.	Foto	Denominazione	Figura	Dimensioni (mm)					Classi metallo duro													
						l	d	s	d1	r	Non rivestiti		Rivestiti						Cermet					
											NK 15	NP 25	RP 200	RP 300	RK 300	RK 400	KTP 230	TIN		TIALN	CX 55			
A935200555	-	◆ 10		DNMG 150608 NN		15,5	12,7	4,76	5,16	0,8														

Tabella materiali e parametri di utilizzo consigliati vedi pag. 424/425/426/427.