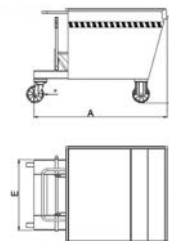
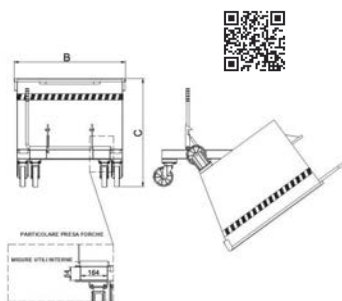


Scaffali • Carrelli • Scale • Contenitori portaminuterie • **Contenitori in lamiera e rete** • Supporti e armadi stoccaggio chimici • Tappetini antiscivolo

Contenitore ribaltabile

Contenitore ribaltabile per la raccolta, la movimentazione e lo scarico di rifiuti, sfridi e rottami in sicurezza, sistema di svuotamento semplice e sicuro mediante la leva azionabile dall'operatore (senza scendere dal carrello elevatore), maneggevole di facile posizionamento di lavoro grazie a 4 ruote in poliuretano di grande diametro (2 a supporto fisso e 2 a supporto rotante) montate su cuscinetti, vasca a tenuta stagna. Fornito con manuale d'uso e manutenzione. Verniciato colore azzurro RAL 5015 oppure verde RAL 6011.



Codice	€	A (mm)	B (mm)	C (mm)	D (mm)	E (mm)	Ø ruote (mm)	Portata (Kg)	Volume (l)
V450450005	---	1300	860	635	555	585	125	600	300
V450450010	---	1300	860	835	755	585	125	600	400
V450450015	---	1400	980	925	845	680	200	1000	500
V450450020	---	1400	1110	1075	975	700	200	1350	800
V450450025	---	1600	1110	1195	1045	700	200	1500	1000
V450450030	---	1600	1350	1195	1045	800	200	1500	1350
V450450035	---	1600	1600	1195	1045	800	200	1500	1600
V450450040	---	1600	2100	1195	1045	800	200	1500	2000



Struttura porta BIG BAG

Struttura porta BIG BAG smontabile, in acciaio al carbonio zincato, dotata su ogni piantone di un gancio di sicurezza per le maniglie dei sacchi BIG BAG.



Codice	€	Dimensioni LxPxH (mm)
V401000005	---	1070x1070x1350



Sacco BIG BAG omologato

Sacco BIG BAG **omologato** UN 13H3/Y/... completo di liner interno, fondo chiuso, dotato di cartellino identificativo, numero di omologazione e "R" gialla. **Fattore di sicurezza 6/1**. Impilabile 2000 Kg max.



Codice	€	Dimensioni LxPxH (mm)	Capacità (l)	Portata (Kg)
V401050005	---	900x900x1200	1000	1000



Deposito per bombole a gas

Deposito per lo stoccaggio di bombole interamente realizzato in acciaio zincato, modulo costituito da una doppia porta a battente con chiusura antintrusione, intelaiatura portante composta dalla base d'appoggio e dal tetto in acciaio zincato, l'aggancio delle bombole interno è assicurato tramite apposite catene, viene fornito con etichettatura di sicurezza e di identificazione. La struttura modulare permette di realizzare combinazioni da uno, due o tre depositi.



Codice	€	Dimensioni LxPxH (mm)	N° bombole	Accessori
V401100005	---	1130x960x2100	9/12	-
V401100105	---	-	-	rampa

