

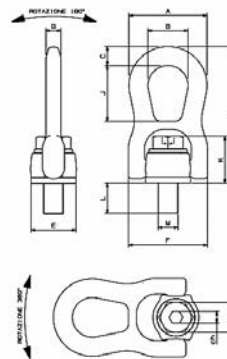


Movimentazione merci • Ruote • Lubrificazione • Caricabatterie e avviatori • Avvolgicavi, lampade e batterie • Nastri • Pennelli

← Pagina precedente



Golfare girevole con snodo



Golfare girevole con snodo, tiro assiale con minimo ingombro, destinato al sollevamento di carichi da assemblare al carico stesso mediante idoneo foro filettato, utilizzabile per ancoraggi a 90°, orientabile a 360°, la vite imperdibile viene protetta con il sistema GEOMET che garantisce una protezione durevole nel tempo.

La profondità del foro filettato deve essere minimo: 1xD acciaio, 1,25xD fusioni ghisa, 2xD alluminio, 2,5xD leghe di alluminio-magnesio.

Coefficiente di sicurezza 5 in tutte le direzioni di carico, sul tiro assiale è consentito uno scostamento di +/- 5° con una riduzione della portata del 10%, testato a 20.000 cicli di fatica.

Le portate sono indicate sia sui golfari che sulle istruzioni d'uso, non idoneo per il movimento rotatorio continuato a pieno carico.

Progettato, testato e certificato secondo norme tecniche idonee al sollevamento in sicurezza secondo la **direttiva macchine 2006/42/EC**.



Misura											Coppia max di serraggio (Nm)
	0°	0°	90°	90°	0°-45°	45°-60°	Asimm.	0°-45°	45°-60°	Asimm.	
	1 braccio	2 bracci	1 braccio	2 bracci	2 bracci			3/4 bracci			
M8	0,5	1	0,3	0,6	0,4	0,3	0,3	0,6	0,45	0,3	10
M10	1	2	0,6	1,2	0,8	0,6	0,6	1,3	0,9	0,6	15
M12	1,3	2,6	1	2	1,4	1	1	2,1	1,5	1	25
M14	2	4	1,3	2,6	1,8	1,3	1,3	2,7	1,9	1,3	30
M16	2,5	5	1,6	3,2	2,2	1,6	1,6	3,4	2,4	1,6	60
M18	3	6	2	4	2,8	2	2	4,2	3	2	100
M20	3,5	7	2,5	5	3,5	2,5	2,5	5,3	3,7	2,5	120
M22	4,5	9	3	6	4,2	3	3	6,3	4,5	3	130
M24	5,5	11	4	8	5,6	4	4	8,4	6	4	200
M27	6,5	13	5	10	7	5	5	10,5	7,5	5	250
M30	7	14	6,3	12,6	8,8	6,3	6,3	13,2	9,4	6,3	350

Codice	€	Dimensione (M)	WLL (Kg)	A (mm)	B (mm)	C (mm)	E (mm)	F (mm)	G (mm)	H (mm)	J (mm)	K (mm)	L (mm)	CH (mm)	cH (mm)	Peso (Kg)
P104750080	◇	8	300	56	28	14	30	55	11	99	40	33,5	12	13	5	0,375
P104750100	◆	10	600	56	28	14	30	55	11	99	40	34,5	15	17	6	0,375
P104750120	◆	12	1000	56	28	14	30	55	11	99	40	35,5	18	19	7	0,375
P104750140	◇	14	1300	74,5	38	18	47	78	17	135,5	55	46	21	22	7	1,3
P104750160	◆	16	1600	74,5	38	18	47	78	17	135,5	55	46,5	25	24	10	1,3
P104750180	◆	18	2000	74,5	38	18	47	78	17	135,5	55	47	27	27	10	1,3
P104750200	◆	20	2500	74,5	38	18	47	78	17	135,5	55	48	30	30	12	1,3
P104750220	◇	22	3000	106	56	25	62	114,5	22	198,5	84	63,5	33	32	12	4
P104750240	◆	24	4000	106	56	25	62	114,5	22	198,5	84	64,5	36	36	14	4
P104750270	◆	27	5000	106	56	25	62	114,5	22	198,5	84	66,5	40	41	14	4
P104750300	◇	30	6300	106	56	25	62	114,5	22	198,5	84	68	45	46	17	4

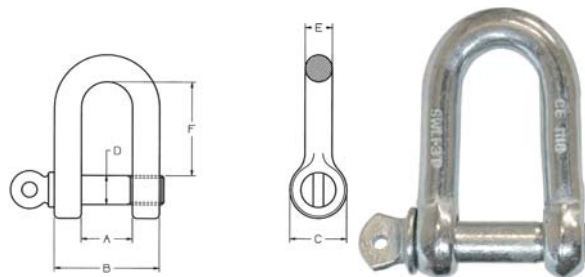


Grillo diritto in acciaio zincato

Grillo diritto in acciaio Fe 430 B forgiato e zincato.

Dati tecnici: coefficiente di sicurezza 5, codice con lotto di fabbricazione.

Certificati disponibili: attestato di controllo 2.2 EN 10204 indicante il valore della portata; certificato 3.1 UNI EN 10204, se richiesto in fase d'ordine.



Codice	€	D (mm)	A (mm)	B (mm)	C (mm)	E (mm)	F (mm)	SWL* (Kg)
P105120005	◆	5	8	18	12	5	23	70
P105120010	◆	6	11	23	14	6	29	100
P105120015	◆	8	16	32	18	8	37	250
P105120020	◆	10	19	38	21	10	41	400
P105120025	◆	11	23	45	26	11	48	470
P105120030	◆	12	26	50	28	12	54	630
P105120035	◆	14	28	56	30	14	57	750
P105120040	◆	16	30	64	35	16	63	1000
P105120045	◆	18	28	64	37	18	62	1300

[← Pagina precedente](#)

Codice	€	D (mm)	A (mm)	B (mm)	C (mm)	E (mm)	F (mm)	SWL* (Kg)
P105120050	◆	20	35	68	39	18,5	65	1600
P105120055	◆	22	41	83	44	21	75	2000
P105120060	◆	25	36	80	50	22	81	2500
P105120065	◆	28	40	88	56	24	90	3150
P105120070	◆	32	45	99	64	27	99	4000
P105120075	◆	36	50	110	74	30	109	5000
P105120080	◆	40	55	123	80	34	120	6300
P105120085	◆	42	60	136	85	38	131	8000
P105120090	◆	45	65	149	90	42	135	10000

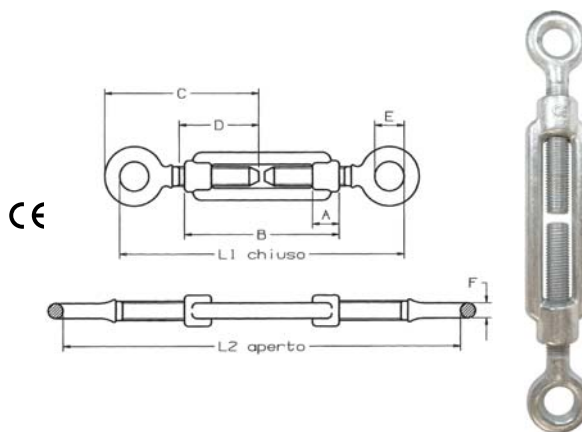
*SWL = Safe Working Load (carico di lavoro di sicurezza)



Tenditore a 2 occhi in acciaio zincato

Tenditore a due occhi in acciaio Fe 430 B zincato, norma DIN 1480.

Dati tecnici: coefficiente di sicurezza 3.

Certificati disponibili: attestato di controllo 2.2 UNI EN10204 indicante il valore della portata; certificato 3.1 EN 10204, se richiesto in fase d'ordine.


Codice	€	Misura (M)	A (mm)	B (mm)	C (mm)	D (mm)	E (mm)	F (mm)	G (mm)	H (mm)	L1 (mm)	L2 (mm)	SWL* (Kg)
P105170005	◆	6	12	110	74	50	10	76	50	8,5	140	226	75
P105170010	◆	8	15	110	80	52	11	89	52	10	155	235	165
P105170015	◆	10	18	125	97	60	14	103	62	12	185	273	235
P105170020	◆	12	21	125	106	67	17	121	65	16	208	290	320
P105170025	◆	14	24	145	126	83	18	144	82	16	248	344	420
P105170030	◆	16	27	170	160	97	23	172	105	16,5	303	419	530
P105170035	◆	20	34	200	190	116	25	185	110	17,5	341	473	730
P105170045	◆	24	39	255	210	125	34	225	135	23	391	568	1550
P105170055	◆	30	45	255	240	150	38	250	145	29	439	604	2240

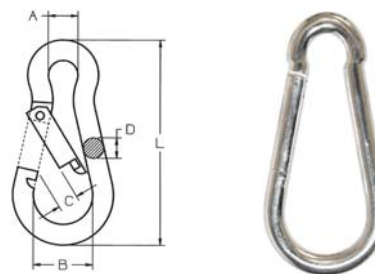
*SWL = Safe Working Load (carico di lavoro di sicurezza)



Moschettone in acciaio zincato

Moschettone in acciaio zincato.

Dati tecnici: coefficiente di sicurezza 4.

Certificati disponibili: attestato di controllo 2.2 UNI EN10204 indicante il valore della portata.


Codice	€	DxL (mm)	A (mm)	B (mm)	C (mm)	SWL* (Kg)
P106200040	◆	4x40	7	14	6	20
P106200050	◆	5x50	8	15	7	30
P106200060	◆	6x60	9	17	8	40
P106200080	◆	8x80	12	23	10	75

Codice	€	DxL (mm)	A (mm)	B (mm)	C (mm)	SWL* (Kg)
P106200100	◆	10x100	15	29	11	120
P106200110	◆	11x120	18	36	16	140
P106200120	◆	12x140	20	40	19	140
P106200130	◆	13x160	22	54	23	200

*SWL = Safe Working Load (carico di lavoro di sicurezza)