



Binda a cremagliera - BT

Carter in lamiera d'acciaio, pignoni ed ingranaggi fucinati e stampati, dentatura della cremagliera fresata. La manovella, con dispositivo di bloccaggio a frizione e doppio saltarello a molla, consente di trattenere il carico a qualsiasi distanza dal suolo.



Codice	€	Portata (t)	Sforzo max sulla manovella (Kg)	Altezza min da terra (mm)	Alzata (mm)	Peso (Kg)
P103650010	---	1,5	30	70	300	18
P103650020	---	3	35	70	355	20
P103650030	---	5	40	80	345	28
P103650040	---	10	58	100	390	46



Binda idraulica - Hydrofor

Binda idraulica, con uguale portata sia sul piede che sulla testa, possibilità di ruotare di 360° sull'asse, sistema idraulico brevettato, nessun disinnesto della pompa in posizione orizzontale. Valvola di sicurezza contro il sovraccarico, maniglia estraibile per il trasporto. Funziona anche orizzontalmente.



Codice	€	Portata (t)	Sforzo max sulla leva (KN)	Altezza min da terra (mm)	Alzata (mm)	Peso (Kg)
P102300050	---	5	38	25	205	25
P102300100	---	10	40	30	230	35
P102300250	---	25	40	58	215	109

6

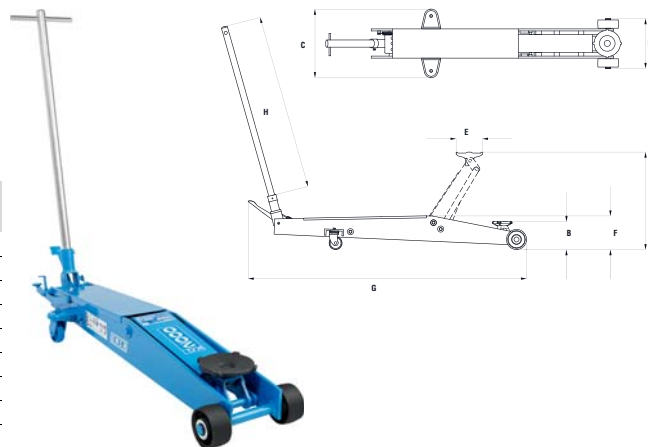


Sollevatore idraulico a carrello serie media e grande portata

Sollevatore idraulico a carrello serie media e grande portata, solido e maneggevole, dotato di pedale di avvicinamento, comando di discesa a pedale e di valvola di sicurezza automatica per impedire carichi superiori alla portata nominale. Fornito con manico smontabile per agevolare il trasporto.



Codice	€	Portata (Kg)	A (mm)	B (mm)	C (mm)	D (mm)	E (mm)	F (mm)	G (mm)	H (mm)	Peso (Kg)
P102500015	---	1500	520	130	315	260	130	175	1190	920	45
P102500020	---	2000	520	130	325	270	130	175	1260	920	52
P102500025	---	2500	520	140	325	270	130	185	1280	920	54
P102500030	---	3000	520	140	325	270	130	185	1280	920	56
P102500040	---	4000	540	145	360	290	130	185	1480	920	78
P102500050	---	5000	550	155	360	290	130	185	1530	920	80
P102500100	---	10000	630	185	445	360	155	265	1880	900	150
P102500120	---	12000	635	190	445	390	155	270	1890	900	154
P102500150	---	15000	655	210	450	395	155	280	2030	900	176
P102500200	---	20000	655	210	450	395	155	280	2030	900	203



Sollevatore idraulico a carrello serie corta

Sollevatore idraulico a carrello serie corta, solido e maneggevole, dotato di comando di discesa manuale e di valvola di sicurezza automatica per impedire carichi superiori alla portata nominale. Fornito con manico smontabile per agevolare il trasporto.



Codice	€	Portata (Kg)	A (mm)	B (mm)	C (mm)	D (mm)	E (mm)	F (mm)	G (mm)	H (mm)	Peso (Kg)
P102400080	---	800	415	95	290	85	170	120	585	500	14

