

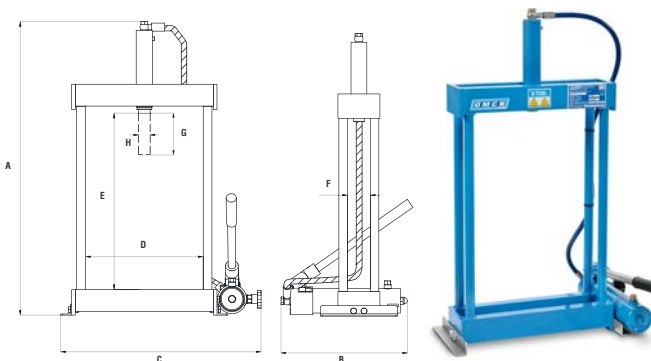


Movimentazione merci • Ruote • Lubrificazione • Caricabatterie e avviatori • Avvolgicavi, lampade e batterie • Nastri • Pennelli



Pressa idraulica da banco con pompa a mano

Pressa idraulica da banco con pompa a mano **ad una velocità**, struttura in robusto acciaio saldato, stelo del cilindro in acciaio speciale, trattato e cromato, molla in acciaio inserita nel cilindro per un rapido ritorno dello stelo.

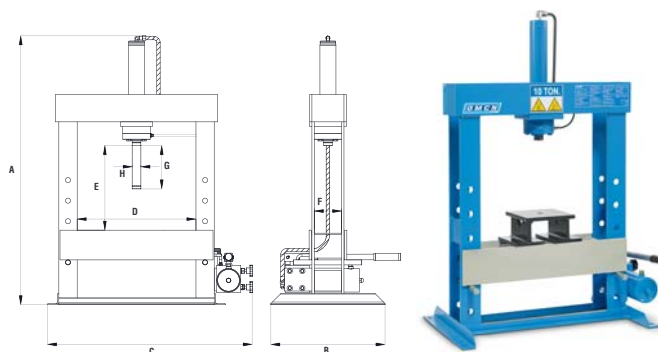


Codice	€	Portata (t)	A (mm)	B (mm)	C (mm)	D (mm)	E (mm)	F (mm)	G (mm)	H (mm)	Peso (Kg)
P150050005	---	6	820	470	550	320	495	67	115	32	43



Pressa idraulica da banco con pompa a mano

Pressa idraulica da banco con pompa a mano **a due velocità**, rapidità in fase di avvicinamento e precisione in fase di lavoro, gestione delle due velocità tramite volantino posto sulla pompa, struttura in robusto acciaio saldato, stelo del cilindro in acciaio speciale, trattato e cromato, molla in acciaio inserita nel cilindro per un rapido ritorno dello stelo, massima versatilità grazie al bancale ad altezza regolabile, piatto cacciaspina e coppia di prismi a V forniti di serie.

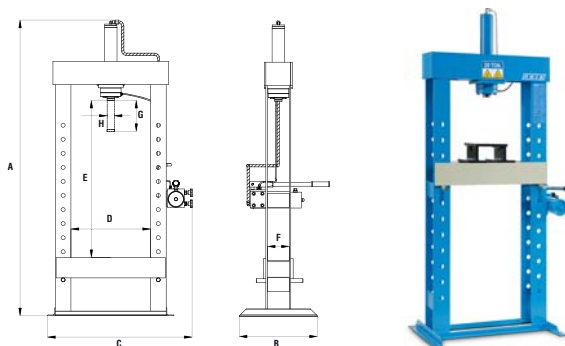


Codice	€	Portata (t)	A (mm)	B (mm)	C (mm)	D (mm)	E (mm)	F (mm)	G (mm)	H (mm)	Peso (Kg)
P150050010	---	10	1210	500	895	520	370	120	190	40	104



Pressa idraulica con pompa a mano

Pressa idraulica da banco con pompa a mano **a due velocità**, rapidità in fase di avvicinamento e precisione in fase di lavoro, gestione delle due velocità tramite volantino posto sulla pompa, struttura in robusto acciaio saldato, stelo del cilindro in acciaio speciale, trattato e cromato, molla in acciaio inserita nel cilindro per un rapido ritorno dello stelo, massima versatilità grazie al bancale ad altezza regolabile, piatto cacciaspina e coppia di prismi a V forniti di serie.



Codice	€	Portata (t)	A (mm)	B (mm)	C (mm)	D (mm)	E (mm)	F (mm)	G (mm)	H (mm)	Peso (Kg)
P150050015	---	10	1900	500	910	520	980	120	190	40	124
P150050020	---	15	1930	500	930	510	1020	140	190	40	130
P150050025	---	20	1960	500	930	510	1020	140	200	50	150

ANTIVIBRANTI
PRESSE IDRAULICHE

6