



Rivettatrice oleopneumatica per inserti filettati

Rivettatrice oleopneumatica per inserti filettati, **avvitamento e deformazione dell'inserto filettato in un'unica fase**, regolazione della forza. Utilizzabile con inserti filettati di qualsiasi materiale.

Fornita senza i kit tirante da ordinare a parte per le misure desiderate.



Kit tirante



Codice	€	Tipo	Per inserti	Lunghezza (mm)	Peso (g)	Max inserto alluminio	Max inserto acciaio	Max inserto acciaio inox	Forza trazione (N)	Consumo aria per ciclo a 6 bar (lt)
P401100005		◇ solo rivettatrice	-	247	2.041	M10	M10	M10	20.000	5
P401100010		◆ kit tirante	M3	-	-	-	-	-	-	-
P401100015		◆ kit tirante	M4	-	-	-	-	-	-	-
P401100020		◆ kit tirante	M5	-	-	-	-	-	-	-
P401100025		◆ kit tirante	M6	-	-	-	-	-	-	-
P401100030		◆ kit tirante	M8	-	-	-	-	-	-	-
P401100035		◆ kit tirante	M10	-	-	-	-	-	-	-



Rivettatrice a batteria per inserti filettati

Rivettatrice a batteria per inserti filettati, avvitamento nel primo azionamento del pulsante e deformazione e svitamento automatico nel successivo. Contenitore portatestine posteriore. Utilizzabile con inserti filettati di qualsiasi materiale.

Fornita con: valigetta metallica, **tiranti e testine da M4-M5-M6**,

caricabatterie e 1 batteria da 1,3 Ah.

Ordinare separatamente tirante e testina per le misure da M3-M8-M10.



Codice	€	Tipo	Per inserti	Lunghezza (mm)	Peso (g)	Max inserto alluminio	Max inserto acciaio	Max inserto acciaio inox	Forza trazione (N)	Tensione batteria (V)
P401150005		◇ rivettatrice	-	217	2374	M10	M8	M8	13.000	14,4
P401150010		◆ tirante	M3	-	-	-	-	-	-	-
P401150015		◆ tirante	M8	-	-	-	-	-	-	-
P401150020		◆ tirante	M10*	-	-	-	-	-	-	-
P401150025		◆ testina	M3	-	-	-	-	-	-	-
P401150030		◆ testina	M8	-	-	-	-	-	-	-
P401150035		◆ testina	M10*	-	-	-	-	-	-	-

*solo per inserti in alluminio.

6

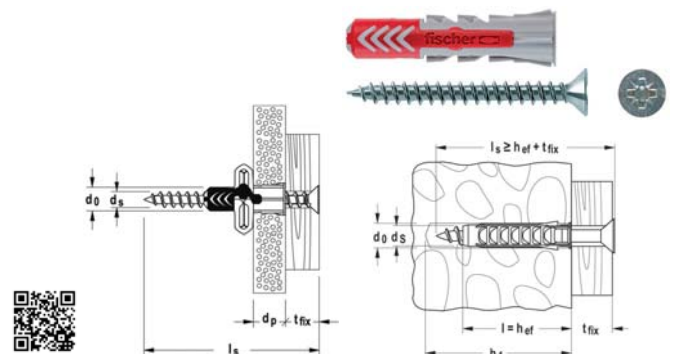


Tassello in nylon Duopower

Tassello in nylon a 2 componenti **Duopower** per valori di carico più elevati con adattamento automatico in espansione e deformazione al materiale di supporto, collare sottile di fissaggio per impedire lo slittamento del tassello dentro al foro, alette antirotazione ravvicinate per impedire la rotazione nel foro durante l'installazione.

Adatto per: calcestruzzo, mattone pieno in laterizio, mattone pieno in silicato di calcio, blocco pieno in calcestruzzo alleggerito, mattone semipieno (perforato verticalmente) in laterizio, mattone semipieno (perforato verticalmente) in silicato di calcio, blocco cavo in calcestruzzo alleggerito, calcestruzzo aerato autoclavato (calcestruzzo cellulare), lastre in cartongesso e pannelli in fibra di gesso, solai cavi in calcestruzzo e mattoni o similari, pietra naturale, pannello truciolare, pannello pieno in gesso.

Fornito con vite in acciaio zincato con testa piana svasata e impronta Pozidriv®.



Codice	€ Per conf.	Pz.	Ø foro d ₀ (mm)	Profondità foro min h ₁ (mm)	Lunghezza tassello l (mm)	Spessore fissabile max t _{fix} (mm)	Spessore pannello min d _p (mm)	Impronta della vite	Dimensioni della vite d _s x l _s (mm)
P600500005		100	5	40	25	5	12,5	PZ 2	4x30
P600500010		100	6	45	30	10	12,5	PZ 2	4,5x40
P600500015		50	8	65	40	10	12,5	PZ 2	5x50
P600500020		25	10	70	50	10	12,5	PZ 3	7x60