



Giraviti e inserti per viti • Utensili per elettronica • Utensili 1000 V • Pinze • Tagliacavi, cesoie e tronchesi • Scalpelli • Estrattori • Idraulica • Cassette, borse, valige e carrelli • Utensili in acciaio inossidabile



Chiave maschio con impugnatura a bandierina per viti con impronta Torx®

Chiave maschio con impugnatura a bandierina per viti con impronta Torx®, in acciaio al cromo vanadio, profilo fresato, esecuzione brunita.



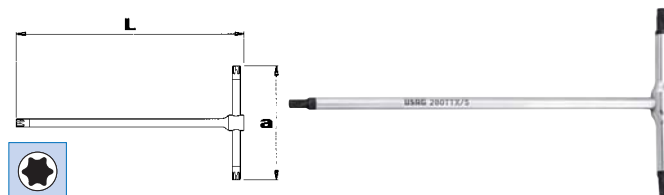
Codice	€	N° Torx®	Lunghezza lama (mm)
A559250055	◆	T5	35
A559250060	◆	T6	35
A559250065	◆	T7	35
A559250070	◆	T8	40

Codice	€	N° Torx®	Lunghezza lama (mm)
A559250080	◆	T9	40
A559250085	◆	T10	40
A559250090	◆	T15	45
A559250100	◆	T20	45



Chiave maschio a T per viti con impronta Torx®

Chiave maschio a T per viti con impronta Torx®, in acciaio al cromo vanadio, esecuzione cromata, estremità brunite.



Codice	€	Pz.	N° Torx®	L (mm)	a (mm)
N202800060	◆	2	T6	125	62
N202800070	◆	2	T7	125	62
N202800080	◆	2	T8	125	62
N202800090	◆	2	T9	125	62
N202800100	◆	2	T10	150	75
N202800150	◆	2	T15	150	75
N202800200	◆	2	T20	150	75
N202800250	◆	2	T25	180	90

Codice	€	Pz.	N° Torx®	L (mm)	a (mm)
N202800270	◆	2	T27	180	90
N202800300	◆	2	T30	180	90
N202800400	◆	2	T40	210	105
N202800450	◆	2	T45	210	105
N202800500	◆	2	T50	250	125
N202800550	◆	2	T55	300	150
N202800600	◆	2	T60	320	150



Serie di chiavi maschio piegate a testa sferica Torx®

Serie di chiavi maschio piegate a testa sferica Torx®, in acciaio al cromo vanadio, lato lungo con testa sferica, esecuzione nichelata, **verniciatura con colore differenziato per ogni misura**, profilo fresato. La testa sferica permette di operare con inclinazione fino a 20°.



Codice	€	Pezzi	N° Torx®	Confezione
N208890005	◆	8	T9-T10-T15-T20-T25-T27-T30-T40	supporto in plastica

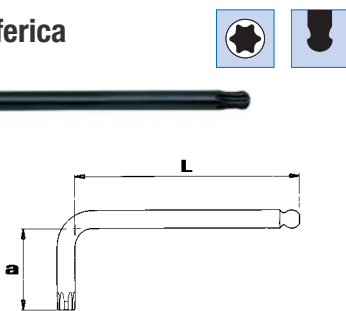


Chiave maschio piegata lunga a testa sferica per viti con impronta Torx®

Chiave maschio piegata lunga a testa sferica per viti con impronta Torx®, in acciaio al molibdeno vanadio, profilo fresato, lato lungo con testa sferica, esecuzione brunita.

La testa sferica permette di operare con inclinazione fino a 25° (eccetto le misure T9 e T10).

N20207



Serie N20207



Codice	€	Pz.	N° Torx®	L (mm)	a (mm)
N202070090	◆	2	T9	80	16
N202070100	◆	2	T10	85	16
N202070150	◆	2	T15	90	18
N202070200	◆	2	T20	95	19
N202070250	◆	2	T25	100	20
N202070270	◆	2	T27	105	21
N202070300	◆	2	T30	115	24
N202070400	◆	2	T40	125	26

Codice	€	Pz.	N° Torx®	L (mm)	a (mm)
N202070450	◆	2	T45	130	28
N202070500	◆	2	T50	150	32

Codice	€	Pezzi	Serie di chiavi	
			N° Torx®	Confezione
N202070008	◆	8	T10-T15-T20-T25-T27-T30-T40-T45	supporto in plastica

5

CHIAVI MASCHIO TORX®