

Calibro digitale a corsoio da officina con becchi lunghi

Calibro digitale a corsoio becchi lunghi, con display a cristalli liquidi, struttura in acciaio inossidabile temprato, superfici di misurazione rettificata, vite di bloccaggio superiore.

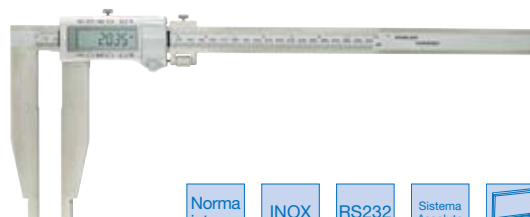
Confezione: fino a 1000 mm in cassetta di plastica, oltre confezionati singolarmente.

Funzioni elettroniche:

- interruttore accensione/spengimento
- azzeramento non necessario dopo l'accensione (sistema assoluto)
- azzeramento in ogni posizione
- commutazione mm/pollici
- memorizzazione del valore misurato (Hold function)

Uscita dati:

- RS 232 cavo cod. F051100005
- Batteria cod. F030272032



Codice	€	Campo di misura (mm)	Altezza cifre (mm)	Lunghezza becchi (mm)	Risoluzione (mm)	Misura interna minima (mm)	Regolazione micrometrica	Uscita dati
F050540300	---	0÷300	12	150	0,01	20	sì	sì
F050540500	---	0÷500	12	150	0,01	20	sì	sì
F050540800	---	0÷800	12	150	0,01	20	sì	sì
F050541000	---	0÷1000	12	150	0,01	20	sì	sì
F050541500	---	0÷1500 ¹⁾	12	200	0,01	20	sì	sì
F050542000	---	0÷2000 ¹⁾	12	200	0,01	20	sì	sì

¹⁾Becchi in acciaio.

Calibro digitale a corsoio da officina

Calibro digitale a corsoio da officina con display a cristalli liquidi, struttura in acciaio inossidabile temprato, superfici di contatto rettificata, doppi becchi, vite di bloccaggio superiore, sistema di misura induttivo, precisione secondo norma DIN 862.

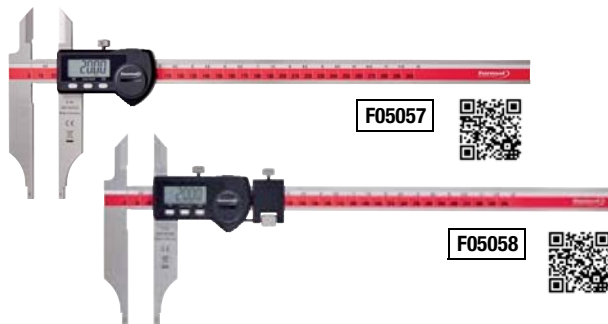
Confezione: cassetta di legno.

Funzioni elettroniche:

- accensione/spengimento automatico
- accensione automatica tramite movimento del corsoio
- azzeramento in ogni posizione
- azzeramento non necessario dopo l'accensione (sistema assoluto)
- memorizzazione valori di Preset
- commutazione mm/pollici

Uscita dati:

- RS232 cavo cod. F051100005
- Digimatic cavo cod. F051100004
- USB cavo cod. F051100003
- Batteria cod. F030272032



Finale Codice	F05057 €	F05058 €	Campo di misura (mm)	Altezza cifre (mm)	Lunghezza becchi (mm)	Risoluzione (mm)	Misura interna minima (mm)	Punte superiori	Uscita dati	F05057 Regolazione micrometrica	F05058 Regolazione micrometrica
0300	---	---	0÷300	8,5	90	0,01	10	sì	sì	no	sì
0500	---	---	0÷500	12,5	125	0,01	20	sì	sì	no	sì
0800	---	---	0÷800	12,5	150	0,01	20	sì	sì	no	sì
1000	---	---	0÷1000	12,5	150	0,01	20	sì	sì	no	sì

Calibro digitale a corsoio da officina in fibra di carbonio - IP 66

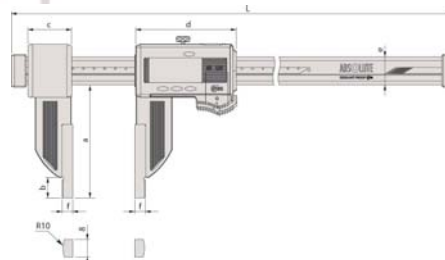
Calibro digitale a corsoio da officina, con display a cristalli liquidi, **grado di protezione IP 66**, struttura ultraleggera in fibra di carbonio, becchi di misura in acciaio inossidabile, con vite di bloccaggio superiore.

Funzioni elettroniche:

- interruttore accensione/spengimento
- sistema ABS (absolute) elimina l'esigenza di azzerare lo strumento ad ogni accensione
- memorizzazione valori di Preset
- allarme basso voltaggio

Uscita dati:

- Digimatic cavo cod. F051090005 e F051090010
- USB cod. F051090015
- Batteria cod. F030270357



ABSOLUTE®



Codice	Campo di misura (mm)	L	a	b	c (mm)	d	e	f
F056500452	0÷450	640	100	18	41,2	91,8	25	10
F056500602	0÷600	790	100	18	41,2	91,8	25	10
F056501002	0÷1000	1230	150	24	62,8	113,8	32	10
F056501502	0÷1500	1740	150	24	62,8	113,8	32	10
F056502002	0÷2000	2250	150	24	62,8	113,8	32	10

Codice	€	Campo di misura (mm)	Altezza cifre (mm)	Lunghezza becchi (mm)	Risoluzione (mm)	Limite d'errore (mm)	Misura interna minima (mm)	Punte superiori	Regolazione micrometrica	Uscita dati
F056500452	---	0÷450	10	100	0,01	± 0,04	20,1	no	no	sì
F056500602	---	0÷600	10	100	0,01	± 0,04	20,1	no	no	sì
F056501002	---	0÷1000	10	150	0,01	± 0,05	20,1	no	no	sì
F056501502	---	0÷1500	10	150	0,01	± 0,09	20,1	no	no	sì
F056502002	---	0÷2000	10	150	0,01	± 0,12	20,1	no	no	sì