



Cassetta multidimensionale di filetti riportati

Cassetta monodimensionale di filetti riportati **ELIBLOK in acciaio inox**,
composta da:

- 1 punta da trapano
- 1 maschio finitore singolo
- 1 asta di posa ProLine
- 1 troncatore
- 20 filetti ELIBLOK (lunghezza 1,5xD) fino a M6
- 15 filetti ELIBLOK (lunghezza 1,5xD) fino a M8
- 10 filetti ELIBLOK (lunghezza 1,5xD) fino a M12.



A059870010



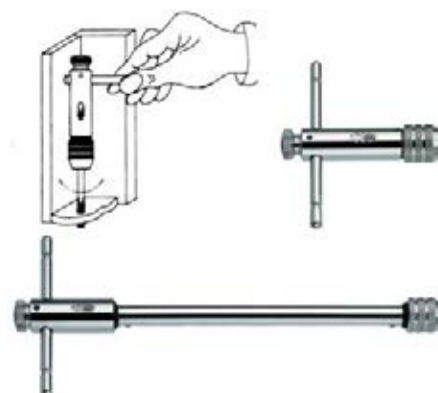
A059870005

Codice	€	Viti MxPasso (mm)	Tipo passo
A059870005	◆	M6x1 - M8x1,25 - M10x1,5 - M12x1,75	grosso
A059870010	◆	M5x0,80 - M6x1 - M8x1,25 - M10x1,5 - M12x1,75	grosso



Giramaschi a cricchetto

Giramaschi a cricchetto in acciaio cromato, cricco commutabile su senso destrorso, sinistrorso o fisso, con ganasce temprate, maniglia trasversale regolabile.



Codice	€	Apertura quadro di serraggio (mm)	Per tipo maschi DIN	Per tipo maschi ISO	Lunghezza totale (mm)
A108500001	◆	2,4-5,5	M3-10	M1-6	85
A108500003	◆	2,4-5,5	M3-8	M1-6	250
A108500005	◆	4,5-8	M5-12	M6-12	100
A108500007	◆	4,5-8	M5-12	M6-12	300



Griffe di ricambio

Griffe di ricambio per giramaschi a cricchetto in acciaio cromato (cod. A10850).



Codice	€	Misura	Per apertura quadro di serraggio (mm)
A108500004	◇	M1-6	2,4-5,5
A108500008	◇	M6-12	4,5-8



Giramaschi regolabili in acciaio



DIN 1814



Giramaschi regolabili, struttura in acciaio fucinato.
 Con una sola impugnatura smontabile.

Codice	€	Grandezza	Per tipo maschi DIN 352	Per tipo maschi DIN 5157	Per tipo maschi DIN 2184	Apertura quadro di serraggio (mm)	Lunghezza totale (mm)
A108610005	◆	1.1/2	M1-12	G1/8"	BSW1/16"-1/2"	2,1-8	176
A108610007	◆	2	M4-12	G1/8"-1/4"	BSW3/32"-1/2"	3-9	280
A108610009	◆	3	M5-20	G1/8"-1/2"	BSW7/32"-3/4"	4,9-12	380
A108610011	◆	4	M11-27	G1/8"-3/4"	BSW7/16"-1"	5,5-16	505
A108610013	◆	5	M13-32	G1/4"-1"	BSW1/2"-1.1/4"	7-20	700
A108610015	◇	6	M18-42	G1/4"-1.1/4"	BSW3/4"-1.1/2"	11-24	1000
A108610017	◇	7	M27-52	G3/4"-1.3/4"	BSW1.1/8"-2"	16-32	1250