

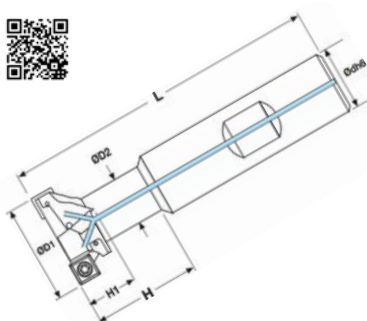


Parametri d'impiego consigliati per fresa a T cod. A58070

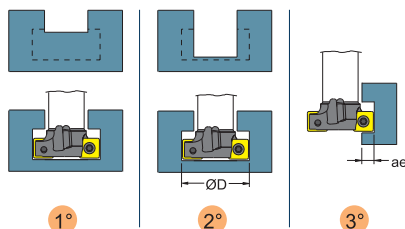
ISO	Gruppi di materiale	Resistenza (N/mm ²)	Durezza HB	Vc (m/min)	fz avanzamento al dente (mm)		
					Sgrossatura	Semi finitura	Finitura
P	Acciai da costruzione	≤ 850		180	0,20	0,15	0,10
	Acciai automatici	≤ 1000		180	0,15	0,10	0,06
	Acciai da cementazione non legati	≤ 750		140	0,15	0,10	0,06
	Acciai da bonifica non legati	≤ 850		140	0,15	0,10	0,06
	Acciai da cementazione legati	≥ 850-1000		100	0,15	0,10	0,06
	Acciai da bonifica legati	≥ 850-1000		100	0,15	0,10	0,06
M	Acciai da utensili	≤ 1000		100	0,15	0,10	0,06
	Acciaio inox resistente agli acidi	≥ 650-1000		130	0,12	0,08	0,06
	Acciaio inox sulfureo	≤ 850		180	0,12	0,08	0,06
	Acciaio inox austenitico	≤ 850		180	0,12	0,08	0,06
K	Acciaio inox martensitico	≤ 850		180	0,12	0,08	0,06
	Ghisa grigia	-	≤ 240		0,2	0,15	0,10
N	Ghisa sferoidale e ghisa malleabile	-	≤ 240		0,16	0,12	0,08
	Alluminio e sue leghe	≤ 400			0,20	0,15	0,08
	Materiali non ferrosi	≤ 600			0,18	0,10	0,06
	Materiali non ferrosi e leghe di rame	≤ 600			0,18	0,10	0,06

TKN Fresa ad inserti per cave a T

Fresa ad inserti per esecuzione di cave a T secondo norma DIN 650 - UNI 4788 con attacco cilindrico weldon, **con passaggio interno del lubrorefrigerante**. Permette di realizzare scanalature a T dopo la lavorazione preliminare del taglio. Il taglio per il passaggio del corpo fresa dovrebbe essere eseguito fino a 1 mm sotto la parte superiore della scanalatura a T. Per una corretta evacuazione del truciolo, utilizzare un getto d'aria compressa nella direzione opposta all'avanzamento della fresa.



- Vc = m/min VELOCITÀ DI TAGLIO
- n = giri/min (min⁻¹) NUMERO DI GIRI
- fz = mm AVANZAMENTO AL DENTE
- fn = mm AVANZAMENTO AL GIRO
- Vf = mm/min VELOCITÀ DI AVANZAMENTO
- Kae = FATTORE DI CORREZIONE
- F = FINITURA, LAV. LEGGERA
- M = LAV. MEDIA, GENERICA
- R = SGROSSATURA, LAV. PESANTE
- K = FATTORE DI AVANZAMENTO
- Z = NUMERO DI TAGLIANTI



	1°	2°	3°		
ae/D	1	0,5	0,2	0,1	0,05
	100%	50%	20%	10%	5%
Kae	1	1	1,5	2,1	3
ae/D	0,5-1	0,2	0,1	0,05	
	50-100%	20%	10%	5%	
Vc	Vc (min)-----Vc(max)				
	R-----M-----F				



Codice	€	Dimensioni							K	Z
		ø D1 (mm)	ø D2 (mm)	L (mm)	H (mm)	H1 (mm)	ø d (h6) (mm)			
A580700021	177,05	21	11	76	26	9	16	1	2	
A580700025	211,05	25	13	82	31	11	16	2	4	
A580700032	228,50	32	17	88	38	14	20	2	4	
A580700040	244,20	40	21	108	50	17	25	2	4	
A580700050	278,20	50	27	120	56	22	32	2	4	

Ricambi		
Inserto	Vite	Giravite
SPMT 060304	A910350015	A559250070
SPMT 09T308	A910350027	A559250090
SPMT 120408	A910350055	A559250100

Inserti: vedi pag. 400/401/402/403/404/405.