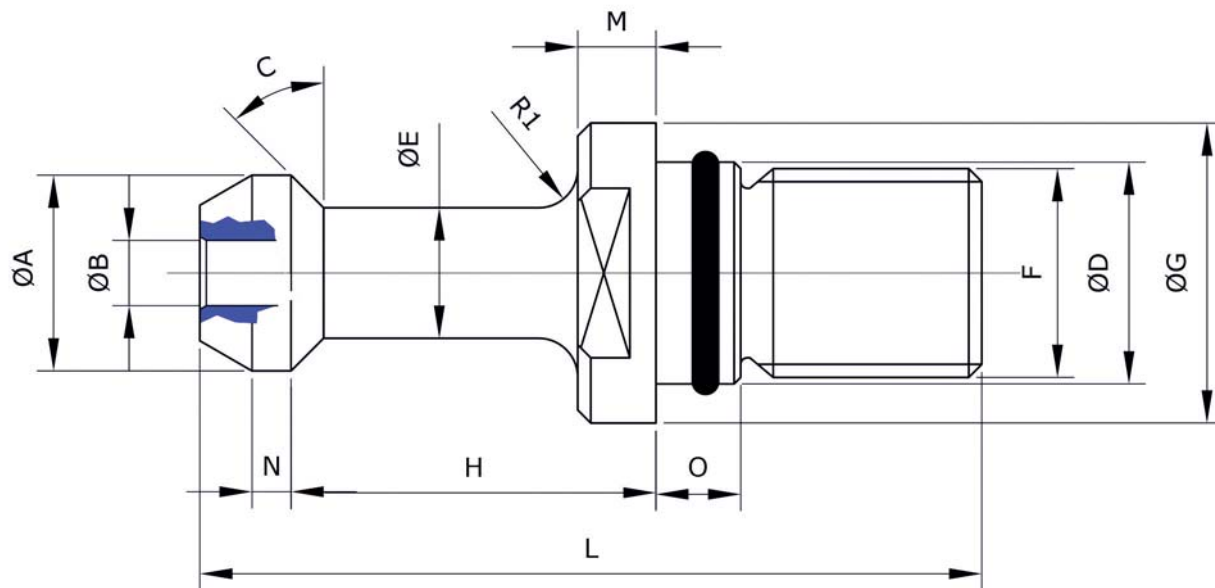


Codoli di aggancio speciali a richiesta

Per codoli di aggancio speciali, non standard, utilizzare la seguente tabella per specificare le quote mancanti.

Sono fornibili codoli con doppio O-Ring e prolungati.

F	ØD	ØG	ØE	ØA	ØB	H	L	N	O	M	C	R1



NOTA

La quota angolare C , in alcuni casi, è sostituita da una raggiatura R , da indicare nella richiesta.

Evidenziare, se possibile, anche le dimensioni della sede chiave sulla flangia.

Nella richiesta riportare, se possibile, il tipo di macchina sulla quale il tirante viene montato.