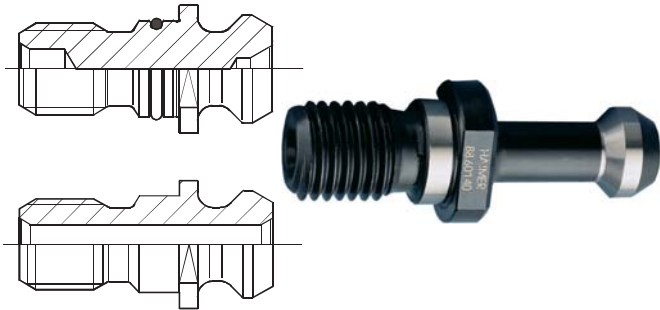


## Codoli di aggancio

---



I codoli di aggancio sono un ottimo elemento di collegamento tra la macchina e l'utensile. Le esigenze di precisione, stabilità ed affidabilità sono elevate. I perni di aggancio di qualità inferiore compromettono non soltanto l'efficienza della macchina, ma rappresentano anche un rischio per la sicurezza. I perni di aggancio che si rompono provocano, oltre ai costi della macchina e del pezzo, anche seri danni alle persone.

- Realizzati in acciaio speciale altamente resistente
- Trattamento termico notevole in diverse tappe
- Rinvenimenti mirati delle zone soggette a maggiori sollecitazioni
- Elevata resistenza all'uso
- Tutte le superfici funzionali rifinite dopo la tempra
- Massima sicurezza ed affidabilità